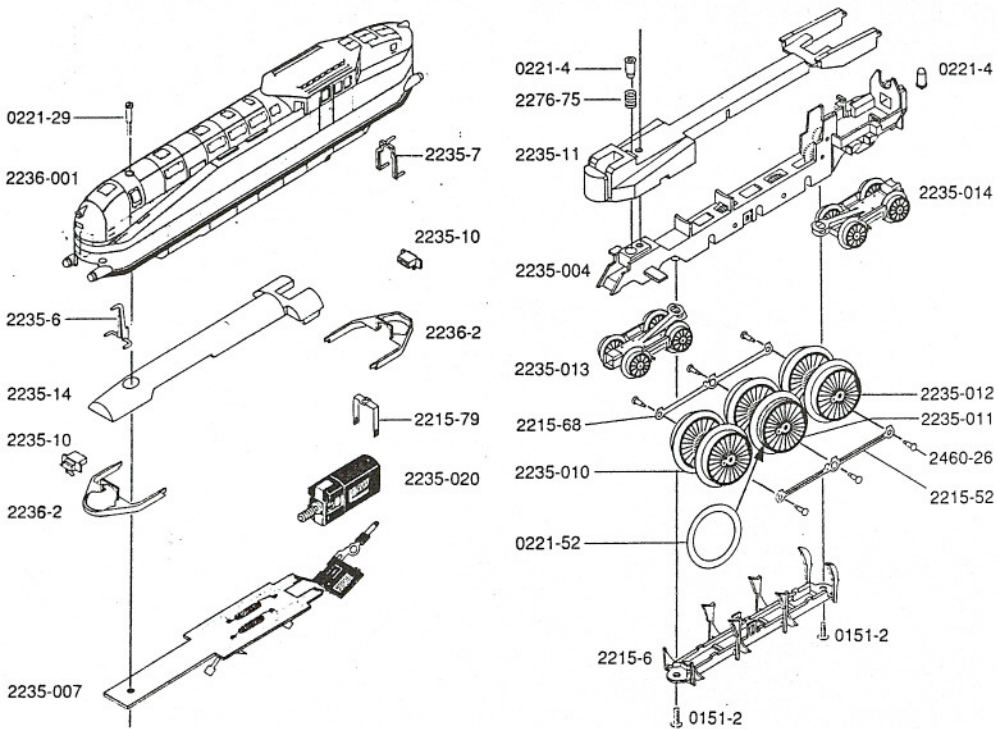
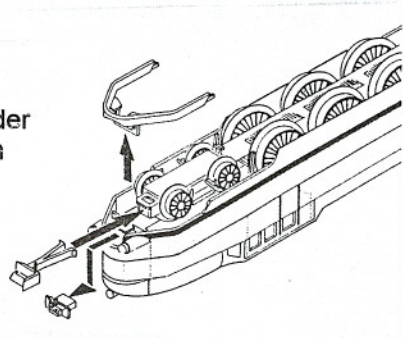


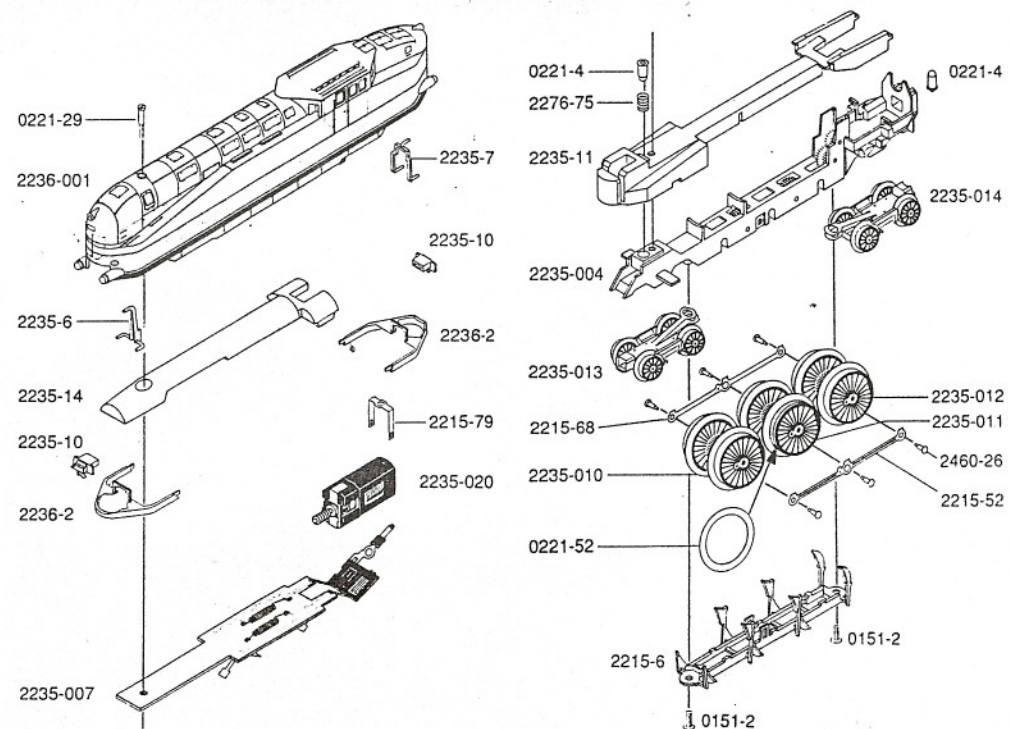
Ersatzteile 2236



Für das Befahren der beiden kleinen Gleisradien R 192 mm und R 222 mm und bei Verwendung der beiliegenden Kupplungshaken, ist das Entfernen der Scharfenbergkupplungsattrappen und der Schürzen an beiden Enden der Lok erforderlich.



Ersatzteile 2236



Für das Befahren der beiden kleinen Gleisradien R 192 mm und R 222 mm und bei Verwendung der beiliegenden Kupplungshaken, ist das Entfernen der Scharfenbergkupplungsattrappen und der Schürzen an beiden Enden der Lok erforderlich.

