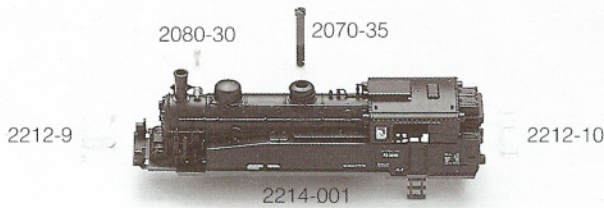


**ARNOLD**

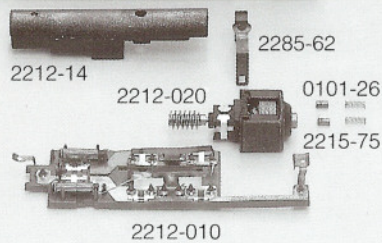
75 1010 DRG

**2214**

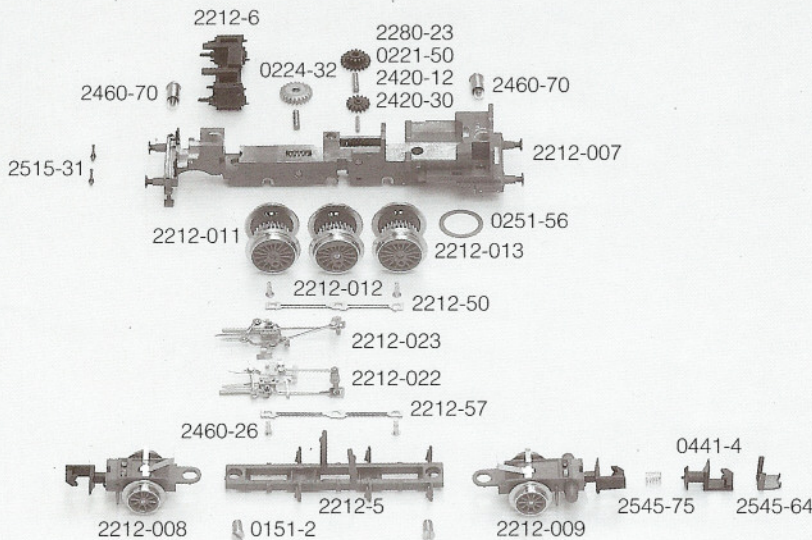


Order Nr.

- 2214-001 Gehäuse komplett
- 2070-35 Schraube
- 2080-30 Glocke
- 2212-9 Lichtverteiler vorn
- 2212-10 Lichtverteiler hinten
- 2212-14 Gewicht
- 2285-62 Motorhalter
- 2212-020 Motor
- 0101-26 Kohlebürsten
- 2215-75 Andruckfedern
- 2212-010 Leiterplatte



- 2460-70 Glühbirne
- 2212-6 Dampfzylinder
- 0224-32 Zahnrad
- 0221-50 Achse
- 2280-23 Stufenzahnrad
- 0221-50 Achse
- 2420-12 Zahnrad
- 2420-30 Achse
- 2212-007 Rahmen mit Zahnradern
- 2515-31 Griffstangen



- 2212-011 Radsatz A
- 2212-012 Radsatz B
- 2212-013 Radsatz C mit Haftreifen
- 0251-56 Haftreifen
- 2212-50 Kuppelstange rechts
- 2212-023 Steuerung rechts komplett
- 2212-022 Steuerung links komplett
- 2212-57 Kuppelstange links
- 2460-26 Bolzen

- 2212-008 Vorläufer komplett
- 2212-009 Nachläufer komplett
- 2212-5 Achsabdeckung
- 0151-2 Schraube
- 0441-4 Kupplung
- 2545-75 Kupplungsfeder
- 2545-64 Abdeckblech



- 2212-26 Puffer gewölbt
- 2212-27 Puffer flach