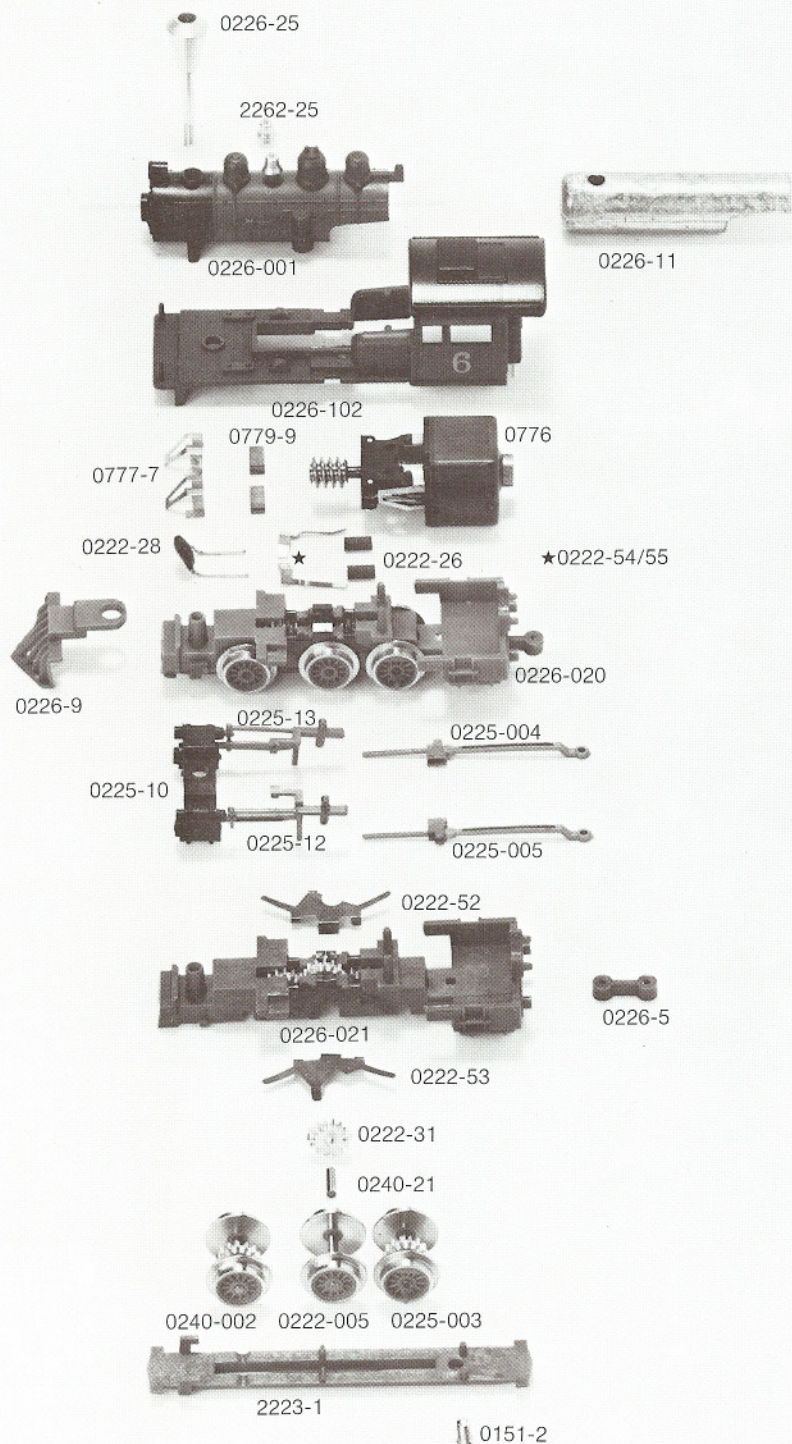


ARNOLD-N®

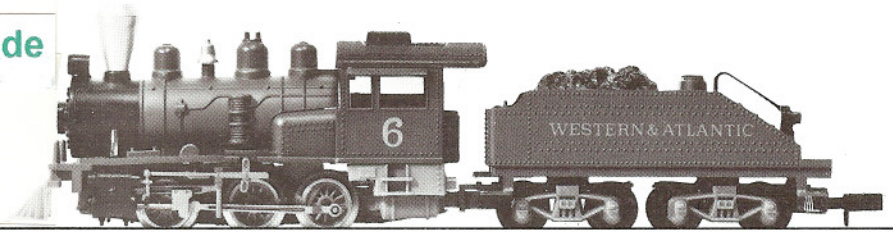
0-6-0

2260

Order Nr.



- 0226-25 Schlot mit Gewinde
- 2262-25 Glocke
- 0226-001 Kessel kpl.
- 0226-11 Gewicht
- 0226-102 Gehäuse
- 0776 Motor kpl.
- 0777-7 Kohleandruckfedern (2 St.)
- 0779-9 Kohlebürsten (2 St.)
- 0222-28 Kondensator
- 0222-54/55 Satz Kontaktstücke (2 St.)
- 0222-26 Rohrkerne (2 St.)
- 0226-9 Kuhschieber
- 0226-020 Fahrrahmen kpl.
- 0225-10 Dampfzylinder
- 0225-12 Kreuzkopfführung links
- 0225-13 Kreuzkopfführung rechts
- 0225-004 Steuerung rechts
- 0225-005 Steuerung links
- 0222-52 Stromabnehmer rechts
- 0222-53 Stromabnehmer links
- 0226-021 Fahrrahmen mit Stromabnehmern
- 0226-5 Tenderkupplung
- 0222-31 Zahnrad
- 0240-21 Achse
- 0240-002 Radsatz A
- 0222-005 Radsatz B
- 0225-003 Radsatz C mit Zapfen
- 2223-1 Achslagerabdeckung
- 0151-2 Linsensensschraube



ARNOLD-N®

0-6-0

2260

Order Nr.

- 0226-006 Tender kpl.
- 0226-003 Tendergehäuse kpl.
- 0226-75 Geländer
- 0226-4 Laterne
- 0226-50 Gewicht
- 0226-004 Drehgestell kpl. vorn
- 0226-005 Drehgestell kpl. hinten
- 0220-29 Kupplungsfeder
- 0441-4 Kupplung
- 0220-34 Zylinderschraube
- 0441-002 Radsatz kpl.



0226-006



0226-003



0226-75

0226-4



0226-50

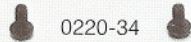


0226-004

0226-005

0220-29

0441-4



0220-34



0441-002