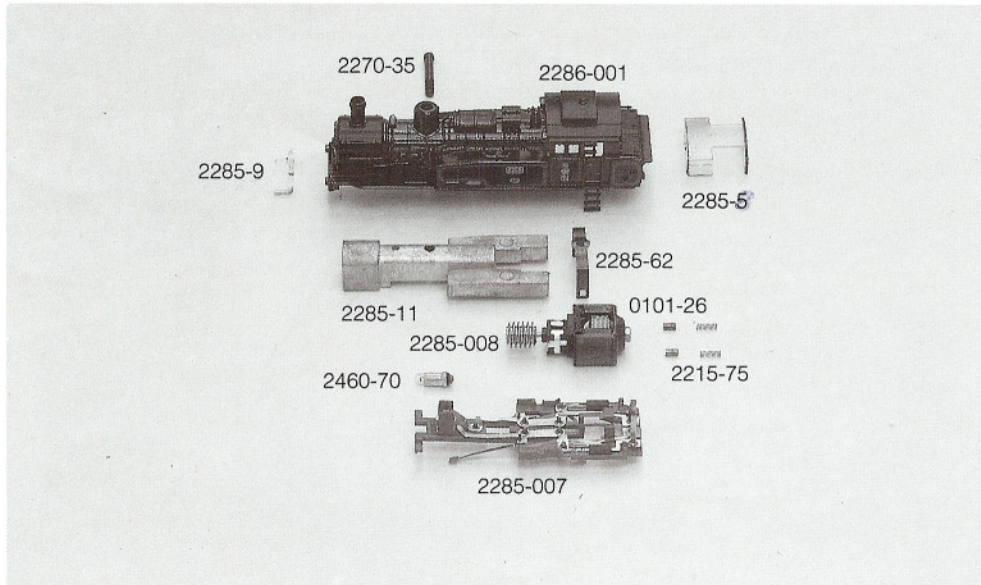

ARNOLD-N®

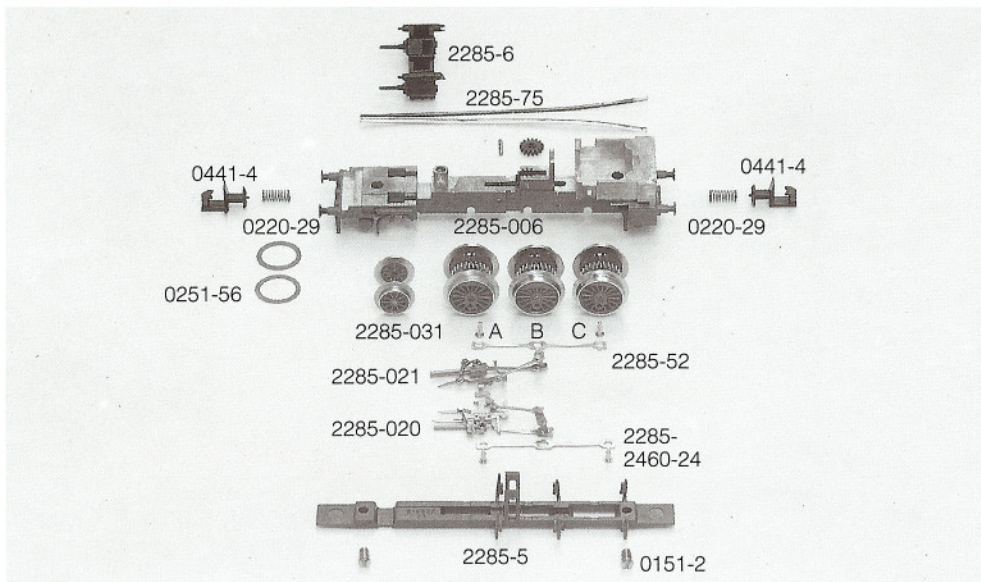
T 12 KPEV

2286

Order Nr.



2286-001	Gehäuse komplett
2270-35	Schraube
2285-9	Lichtverteiler
2285-5	Fenster
2285-11	Gewicht
2285-62	Motorhalter
2285-008	Motor
0101-26	Kohlebürsten
2215-75	Andruckfedern
2460-70	Glühbirne
2285-007	Isolierplatte komplett



2285-6	Dampfcylinder
2285-75	Lichtleitfaser
2420-12	Zahnrad
2420-30	Achse
2285-006	Rahmen mit Zahnrad
0441-4	Kupplung
0220-29	Kupplungsfeder
0251-56	Haftreifen
2285-031	Vorlauf-Radsatz
2285-012	Radsatz A mit Haftreifen
2285-011	Radsatz B
2285-010	Radsatz C
2285-52	Kuppelstange rechts
	Kuppelstange links
2460-24	Bolzen
2285-021	Steuerung rechts
2285-020	Steuerung links
2285-5	Achsabdeckung
0151-2	Schraube

0222-9	Puffer gewölbt/rechts
0222-8	Puffer flach/links

