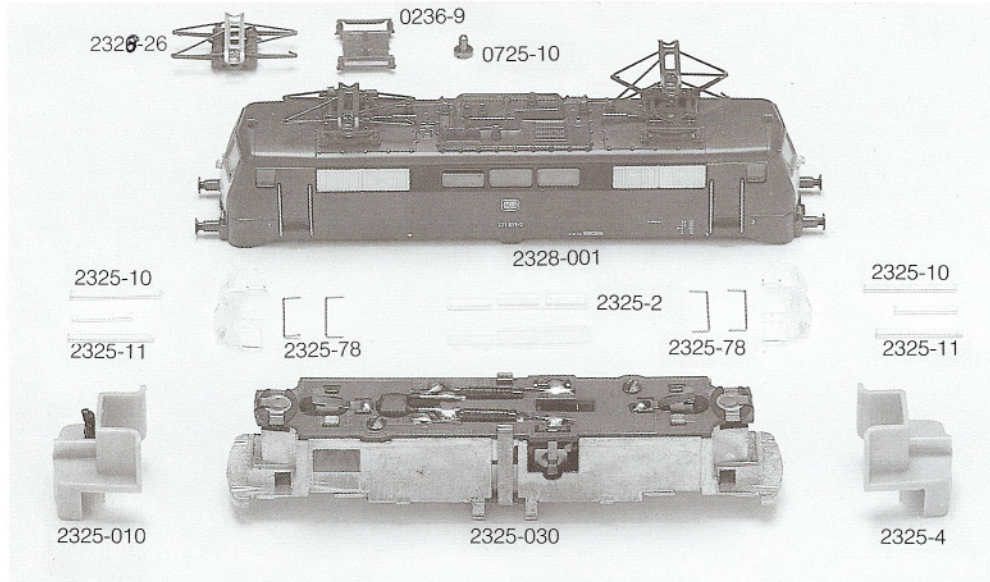


111011

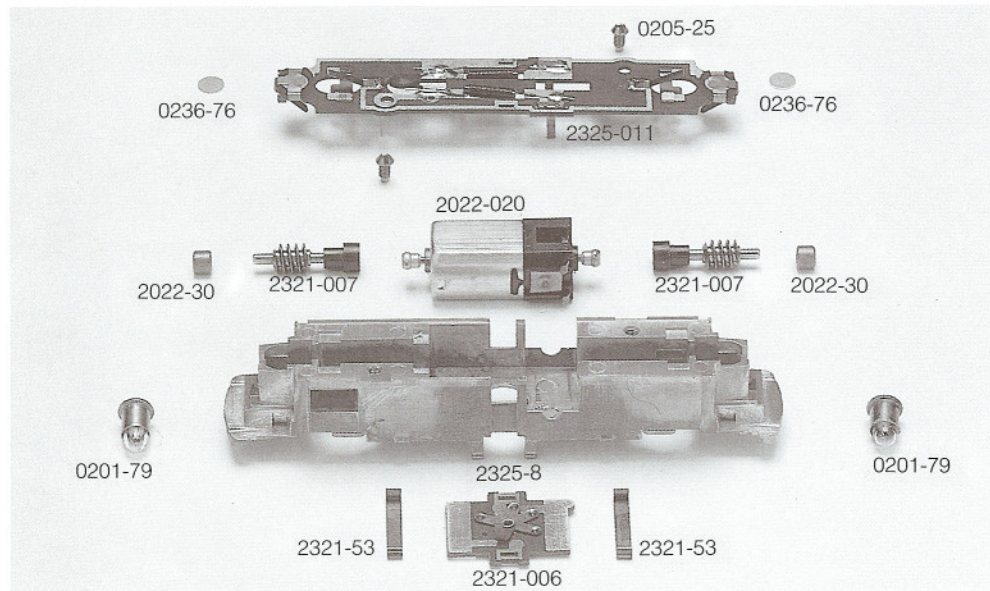
2328

**ARNOLD**



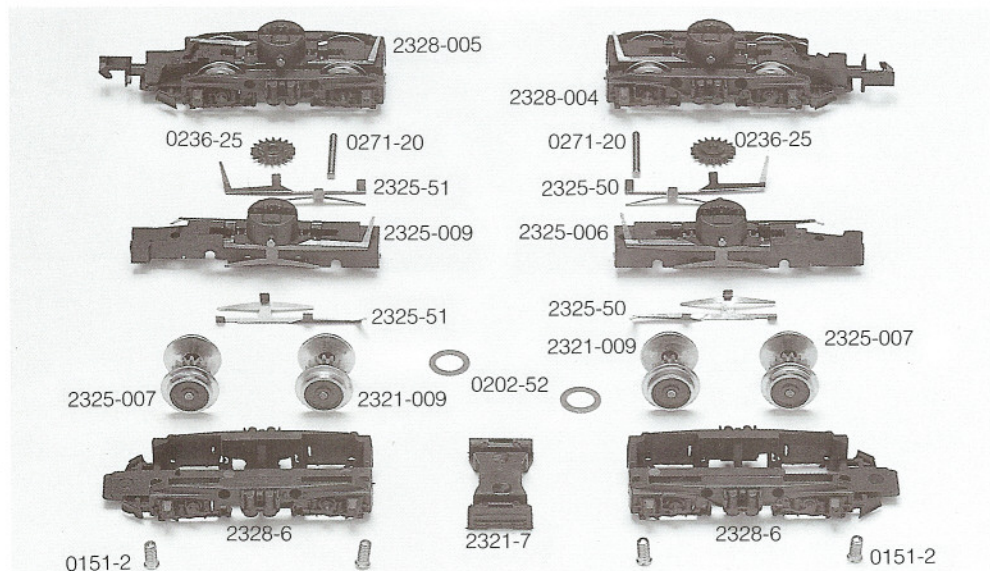
Order Nr.

- 2328-26 Scheren-Pantograph *rot*
- 0236-9 Dachisolator
- 0725-10 Schraube
- 2328-001 Gehäuse kpl. mit Fenstern, Leuchtfasern, Führerständen und Pantographen
- 2325-10 Leuchtfasern lang
- 2325-11 Leuchtfasern kurz
- 2325-2 Satz Fenster (4 Teile)
- 2325-78 Griffstangen
- 2325-010 Führerstand 1 mit Lokführer
- 2325-4 Führerstand 2
- 2325-030 Rahmen kpl. mit Motor und Leiterplatte



- 0222-9 Puffer gewölbt/rechts
- 0222-8 Puffer flach/links

- 0205-25 Schraube
- 0236-76 Selensperrzelle
- 2325-011 Leiterplatte
- 2022-30 Bundlager
- 2321-007 Getriebewelle
- 2022-020 Motor kpl.
- 0782-1 Kohlebürsten
- 0782-75 Druckfedern
- 0201-79 Glühbirne
- 2325-8 Rahmen
- 2321-53 Kontaktklammern
- 2321-006 Schaltplatte



- 2328-005 Drehgestell 1 kpl.
- 2328-004 Drehgestell 2 kpl.
- 0236-25 Zahnrad
- 0271-20 Achse
- 2325-51 Stromabnehmerpaar 1
- 2325-50 Stromabnehmerpaar 2
- 2325-009 Drehgestellblock 1 mit Stromabnehmern
- 2325-006 Drehgestellblock 2 mit Stromabnehmern
- 2325-007 Radsatz A
- 2321-009 Radsatz B mit Haftreifen
- 0202-52 Haftreifen
- 2328-6 Drehgestellblende
- 2321-7 Bodenwanne
- 0151-2 Linsensenschraube

- 0441-4 Kupplung
- 2022-29 Kupplungsfeder