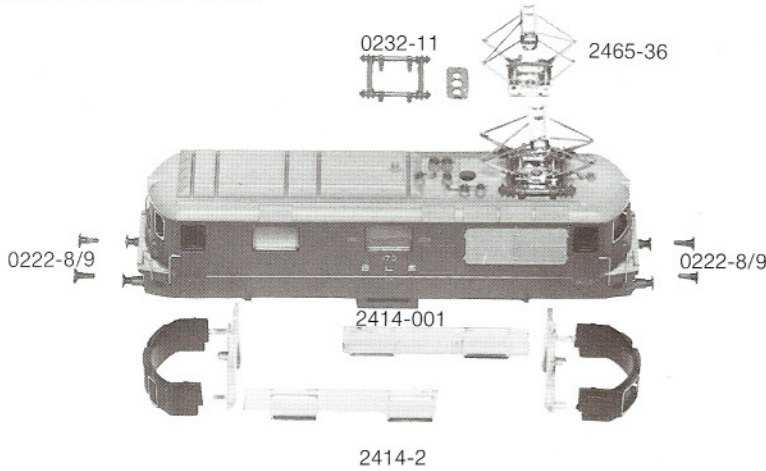


ARNOLD-N®

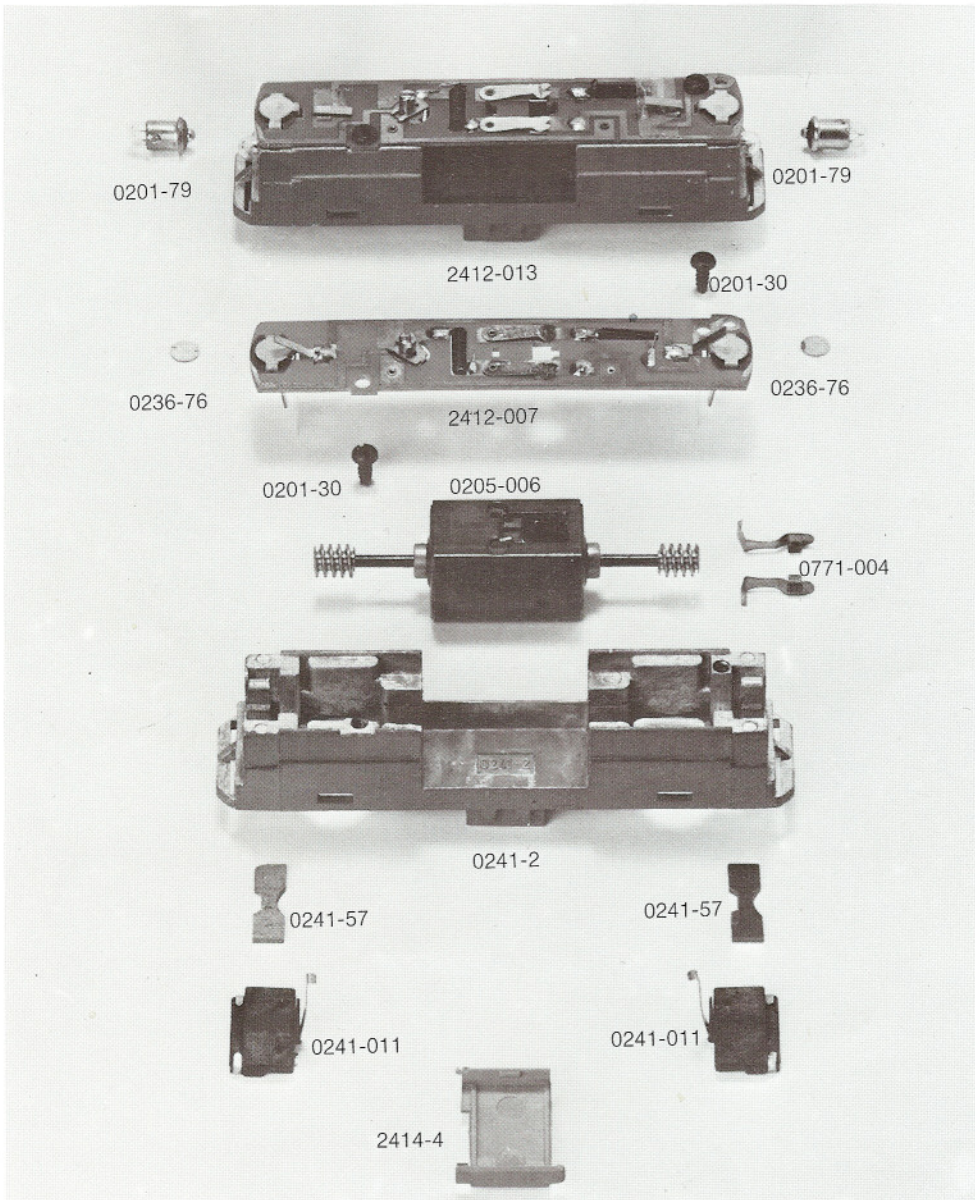
Re 4/4^{II} BLS
Serie 1

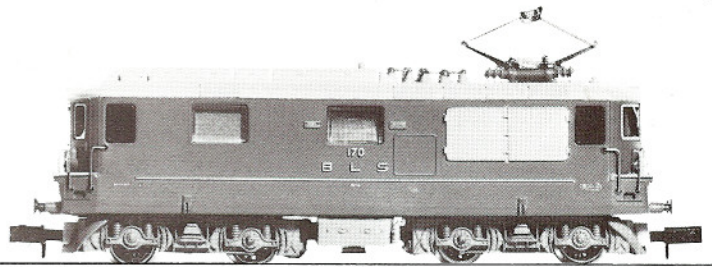
2414

Order Nr.



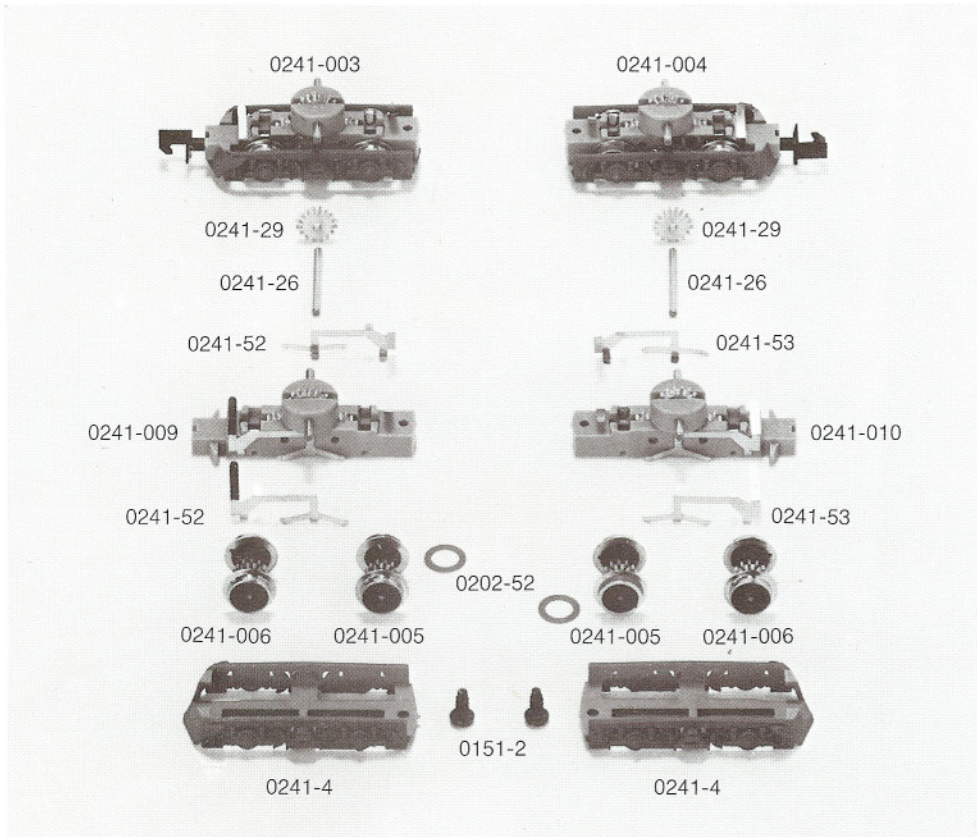
- | | |
|----------|--|
| 2465-36 | Einholm-Pantograph |
| 0232-11 | Dachisolator |
| 0232-12 | Schraube |
| 2414-001 | Gehäuse kpl. mit Pantographe, Fenstern und Lichtverteilern |
| 2414-2 | Fenstereinsatz und 2 Lichtverteiler |
| 0222-8/9 | Satz Puffer (2 St.) |
| 2412-013 | Rahmen kpl. mit Motor und Leiterplatte |
| 0201-79 | Glühbirne |
| 2412-007 | Leiterplatte kpl. |
| 0201-30 | Blechschrabe |
| 0236-76 | Selensperrzelle |
| 0205-006 | Motor kpl. |
| 0771-004 | Kohlebürsten (2 St.) |
| 0241-2 | Rahmen |
| 0241-57 | Haltesteg |
| 0241-011 | Isolierbrücke mit Kontakten |
| 2414-4 | Bodenwanne |




ARNOLD-N®
Re 4/4^{II} BLS

Serie 1

Order Nr.

2414


0241-003	Drehgestell 1 kpl.
0241-004	Drehgestell 2 kpl.
0241-29	Zahnrad
0241-26	Achse
0241-009	Drehgestellblock 1 mit Stromabnehmern
0241-010	Drehgestellblock 2 mit Stromabnehmern
0241-52	Stromabnehmerpaar 1
0241-53	Stromabnehmerpaar 2
0241-006	Radsatz A
0241-005	Radsatz B mit Haftreifen
0202-52	Haftreifen (2 St.)
0241-4	Drehgestellblende
0151-2	Schraube