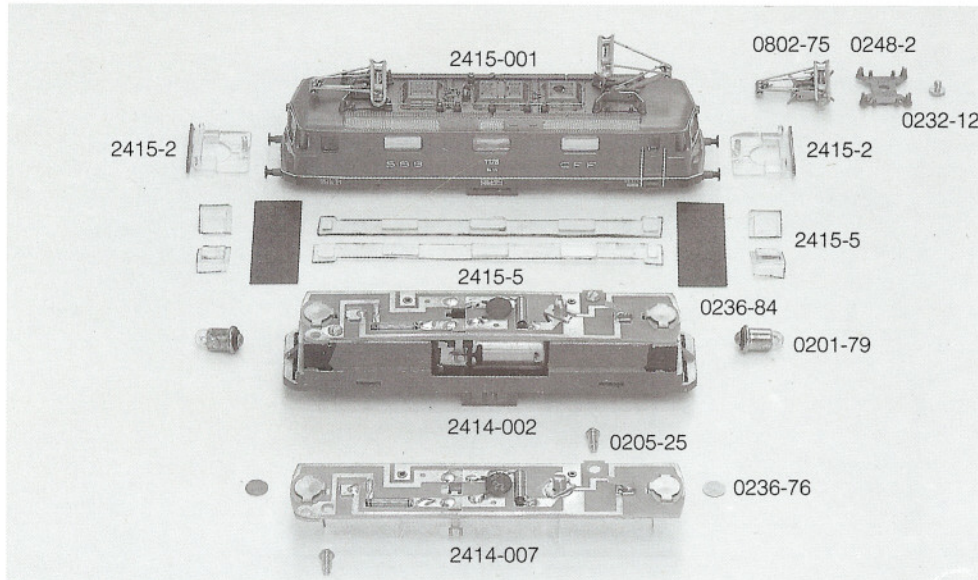


ARNOLD-N®

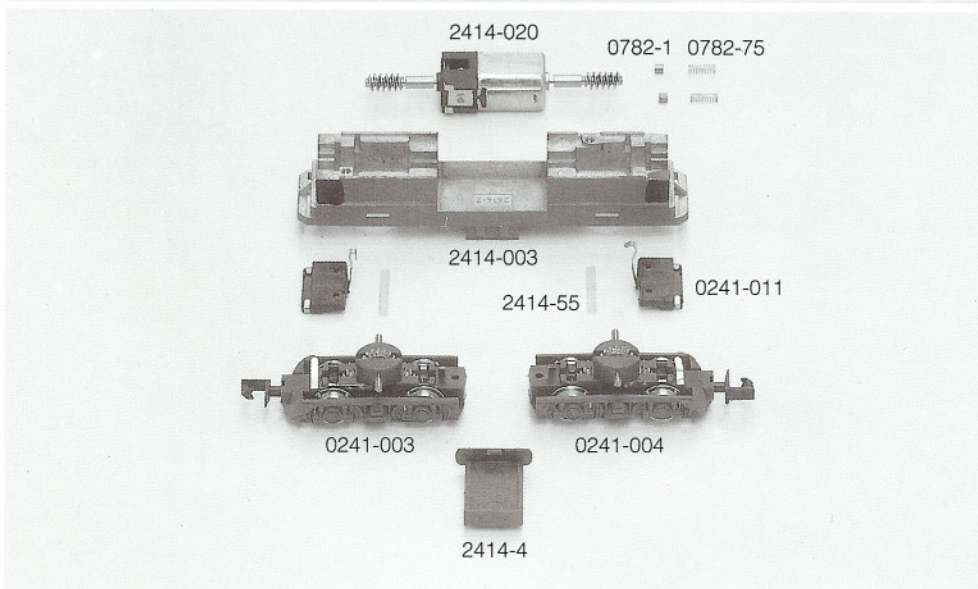
Re 4/4 11178

2415

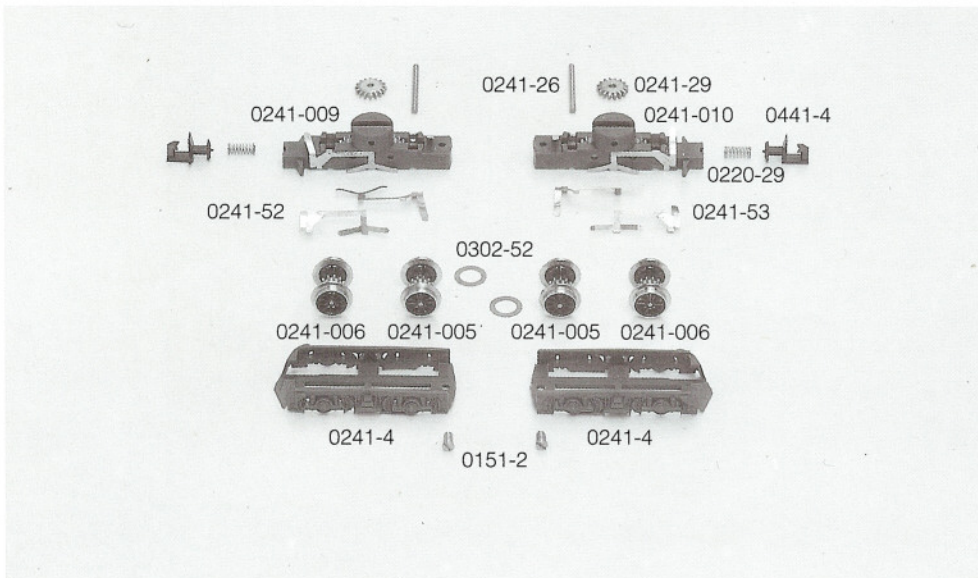
Order Nr.



2415-001	Gehäuse komplett
0802-75	Einholm-Stromabnehmer
0248-2	Dachisolator
0232-12	Schraube
2415-2	Lichtverteiler
2415-5	Fenster komplett
0236-84	Papier-Lichtmasken
2414-002	Rahmen komplett
0201-79	Glühbirne
2414-007	Leiterplatte komplett
0236-76	Selensperrzelle
0205-25	Schraube



2414-020	Motor
0782-1	Kohlebürsten
0782-75	Andruckfedern
2414-003	Rahmen
0241-011	Isolierbrücke
2414-55	Haltesteg
0241-003	Drehgestell 1 komplett
0241-004	Drehgestell 2 komplett
2414-4	Bodenwanne



0241-29	Zahnrad
0241-26	Achse
0241-009	Drehgestellblock 1
0241-52	Stromabnehmer Paar
0241-010	Drehgestellblock 2
0241-53	Stromabnehmer Paar
0441-4	Kupplung
0220-29	Kupplungsfeder
0241-006	Radsatz A
0241-005	Radsatz B mit Haftreifen
0202-52	Haftreifen
0241-4	Drehgestellblende
0151-2	Schraube

0222-9	Puffer gewölbt/rechts
0222-8	Puffer flach/links

