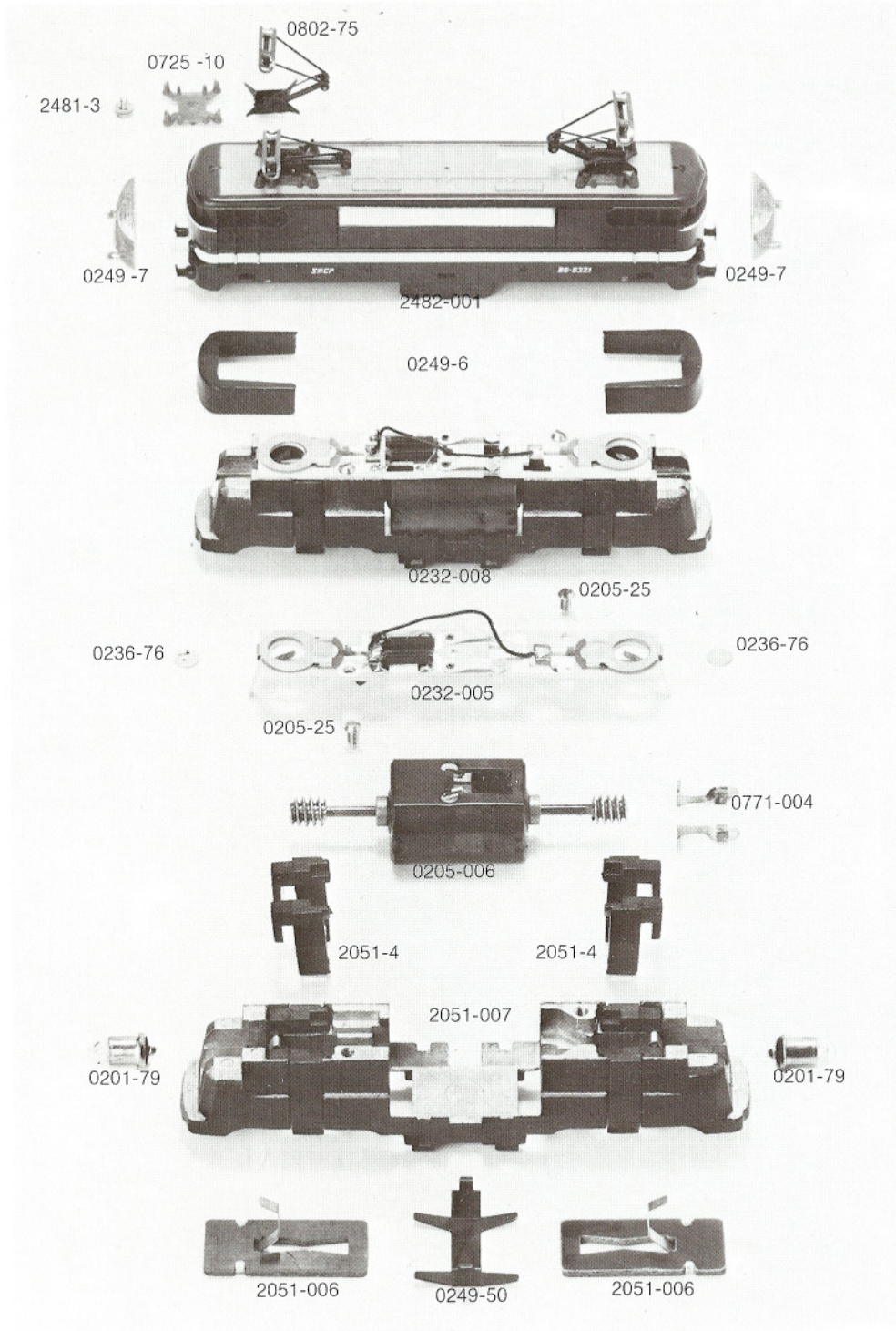

ARNOLD-N®

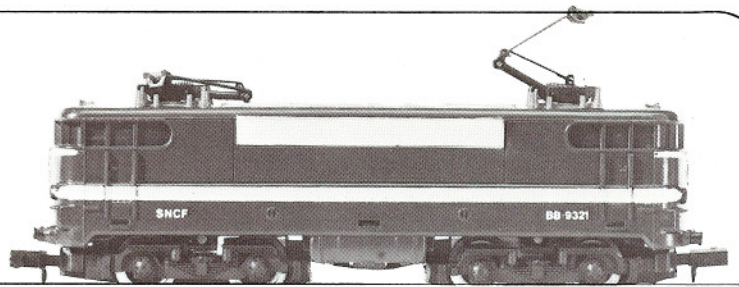
BB 9291

2482

Order Nr.



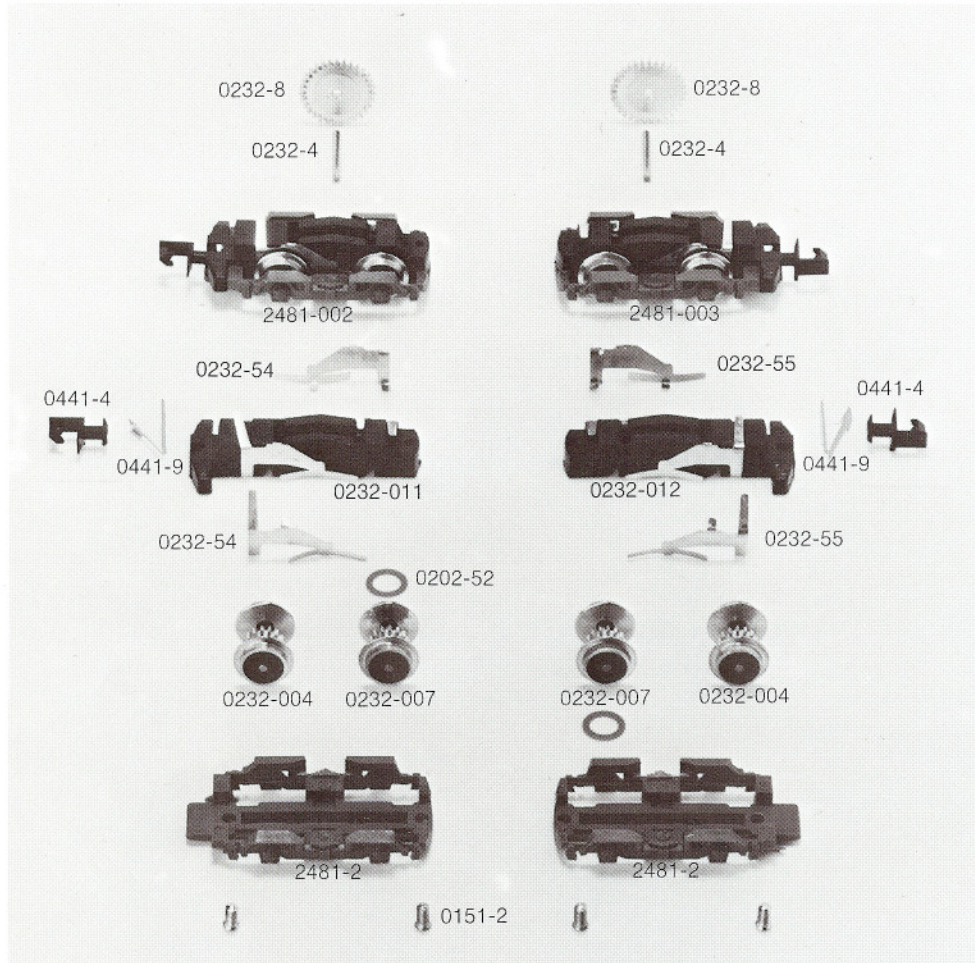
0802-75	Einholm-Pantograph
2481-3	Dachisolator
0725-10	Schraube
2482-001	Gehäuse kpl. mit Pantographen, Fenstern und Lichtverteilern
0249-7	Satz Lichtverteiler (2 St.)
0249-6	Satz Fenster (2 St.)
0232-008	Rahmen kpl. mit Motor und Leiterplatte
0232-005	Leiterplatte kpl.
0205-25	Schraube
0236-76	Selensperrzelle
0205-006	Motor kpl.
0771-004	Kohlebürsten (2 St.)
2051-4	Drehgestellhalter
2051-007	Rahmen
0201-79	Glühbirne
2051-006	Drehgestellauflage
0249-50	Haltebügel


ARNOLD-N®

BB 9291

2482

Order Nr.



0232-8	Zahnrad
0232-4	Achse
2481-002	Drehgestell 1 kpl.
2481-003	Drehgestell 2 kpl.
0441-4	Kupplung
0441-9	Kupplungsfeder
0232-011	Drehgestellblock 1 mit Stromabnehmern
0232-012	Drehgestellblock 2 mit Stromabnehmern
0232-54	Stromabnehmerpaar 1
0232-55	Stromabnehmerpaar 2
0232-004	Radsatz A
0232-007	Radsatz B mit Haftreifen
0202-52	Haftreifen (2 St.)
2481-2	Drehgestellblende
0151-2	Schraube