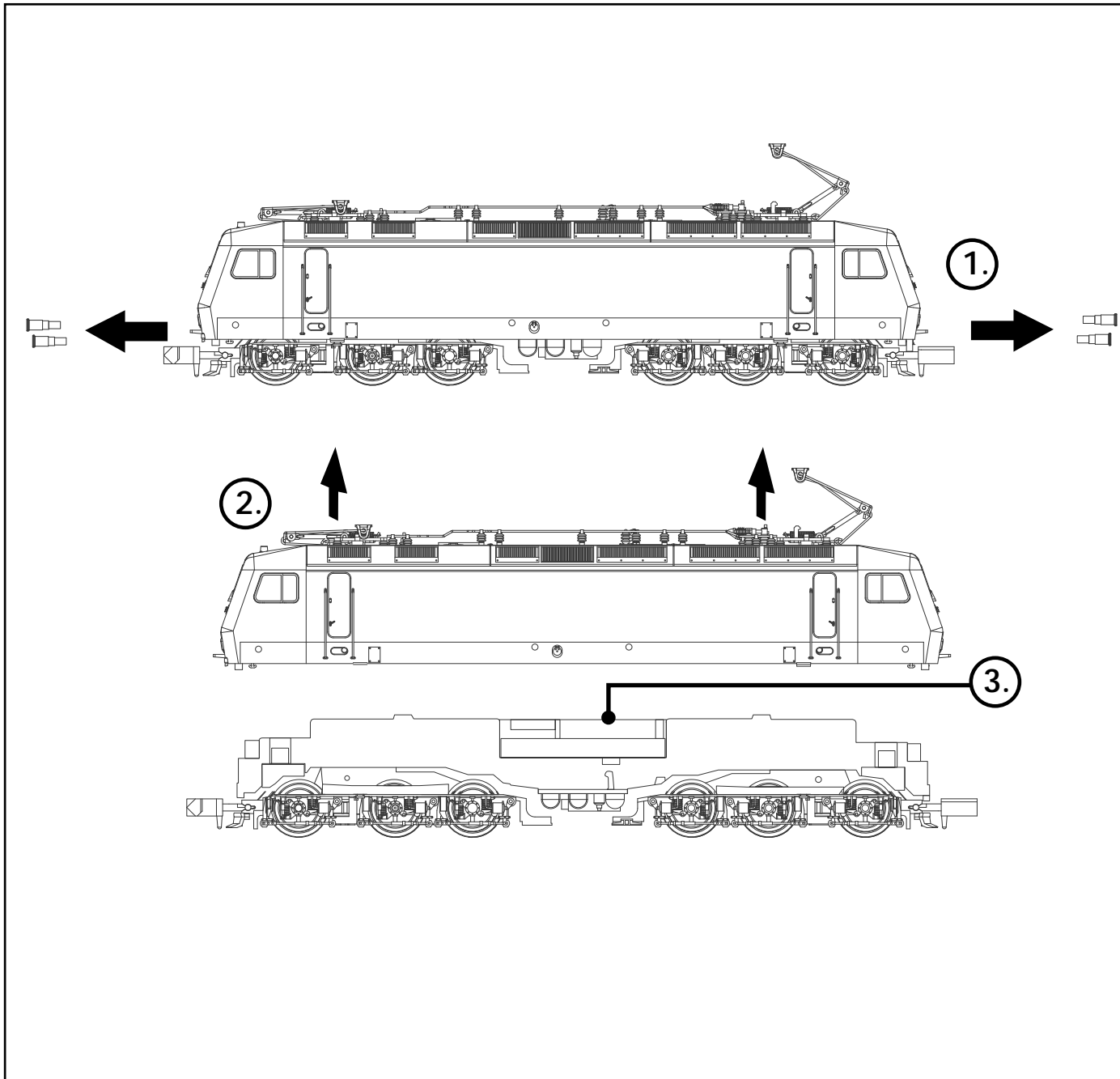


ERSATZTEILLISTE / PIEZAS DE RECAMBIO / PIÈCES DE RECHANGE / LIST OF SPARES

Nummer Número Nombre Number	Bezeichnung Descripción Description	Ersatzteil-Nr. Ref. repuesto Réf. rechange Spare part ref.
1	Gehäuse komplett Carrocería completa Carrosserie Body shell complete	HN2178/01
2	Stromabnehmer Set de Pantógrafos Pantographes Pantograph Set	HN2178/02
3	Dachisolatoren Aislantes techo Isolants de plafond Roof isolators	HN2178/03
4	Lichtleiter Difusores Diuseurs Diffusers	HN2168/04
5	Puffer, Tritte und Kabel Topes y accesorios Set de détaillage de la traverse de tamponnement / tampons Buffers, steps and cables	HN2178/05
6	Platine mit LEDs Circuito impreso con luces Carte de circuit imprimé éclairage Light PCB	HN2168/06
7	Hauptleiterplatte mit Dummystecker Circuito impreso principal Circuit imprimé Main PCB incl. dummy plug	HN2168/07
8	Motor-Satz Motor Pack moteur Motor pack	HN2168/08
9	Kupplungen kpl. mit Aufnahmen, Federn und Schneeräumern Enganches Attelages Coupler heads complete with plugs, feather and snow plough	HN2178/09
10	Getriebeabdeckungen Tapa sinfin Couvercle de vis sans fin Worm gear covers	HN2168/10
11	Getriebegehäuse mit Radstromabnehmer Caja engranajes con toma de corriente Boîtier réducteur avec lamelles de prise de courant Gear box with pick-ups	HN2168/11
12	Zahnräder Satz komplett Set de engranajes Engrenages Gears pack complete	HN2168/12
13	Drehgestellblenden Covertura de bogie Chassis Bogie covers	HN2178/13
14	Kardanwellen mit Antriebs-schnecken Cardan con sinfines Cardans Cardan shafts with worm gears	HN2168/14
15	Radsätze Set de ruedas Set roues Wheels set	HN2168/15
16	Antriebsdrehgestell komplett Bogie completo motorizado Bogie porteur complet Motorized bogie	HN2178/16
17	Haftreifen Satz komplett Aros de adherencia Bandage d'adhérence Traction tyre pack complete	HN2168/17
18	Zurüstbeutel Bolsa de accesorios Sachet de détaillé Accessories bag	HN2178/18



1. Um das Gehäuse zu öffnen, ziehen Sie bitte zunächst die Puffer an beiden Enden der Lok heraus.
 Para abrir la locomotora, por favor extraiga los topes de ambos lados para extraer la carrocería.
 Pour ouvrir le modèle, retirez d'abord les tampons à chaque extrémité de la locomotive.
 To open the body please remove the buffers at both ends of the locomotive.

2. Das Gehäuse kann dann nach oben abgenommen werden.
 Ahora la carrocería puede ser desmontada.
 Vous pouvez ensuite retirer la carrosserie de la locomotive.
 Now the body-shell can be removed.

3. Nun kann der Dummystecker gegen einen Digitaldecoder nach NEM 651 ausgetauscht werden. Wir empfehlen den Decoder LokPilot Micro von ESU. Die meisten Decoder sollten mit den Werkseinstellungen bereits perfekt auf die Lokomotive abgestimmt sein. Um die Laufruhe der Lokomotive zu optimieren, können je nach verwendetem Decoder aber auch Einstellungen an den CVs der Motorsteuerung vorzunehmen sein. Konsultieren Sie dazu bitte die Anleitung des Decoders bzw. den Decoder-Hersteller direkt.

De este modo puede sustituir el enchufe puenteador por un decodificador digital con conector NEM 651. Recomendamos el decodificador LokPilot Micro de ESU. La mayoría de los decodificadores funcionarán perfectamente con su configuración original, sin embargo en algunos decodificadores deberán ser ajustados los parámetros relativos al motor, para conseguir un óptimo funcionamiento de la locomotora. Para ello consulte la hoja de instrucciones del decodificador o contacte directamente con el fabricante del decodificador.

Pour installer un décodeur digital (NEM 651), retirez le décodeur factice. Nous recommandons le décodeur LokPilot Micro par ESU. La majorité des décodeurs fonctionnera parfaitement avec les réglages d'usine. Néanmoins certains décodeurs peuvent nécessiter une modification des réglages moteur pour obtenir un fonctionnement régulier de la locomotive. Veuillez consulter en ce cas la notice d'utilisation du décodeur ou prendre contact avec son fabricant.

This way you can exchange the dummy plug for a digital decoder (NEM 651). We recommend the decoder LokPilot Micro of ESU. Most decoders will work perfectly with default settings. Nevertheless in some decoders the motor settings must be adjusted to achieve a smooth running of the locomotive. Please consult the decoder's instruction sheet or the manufacturer of the decoder directly.

Achtung / Atención / Attention / Attention

Bitte beachten Sie: Die vier Frottritte, welche im Zurüstbeutel mitgeliefert werden, können nur an die Lokomotive gesteckt werden, wenn diese nicht durch den Gleisbogen R1 fahren muss. Sie würden das Ausschwenken der Kupplungen behindern und ggf. zur Entgleisung des Modells führen.

Por favor, tenga en cuenta que los cuatro escalones frontales que se encuentran en la bolsa de accesorios, no pueden ensamblarse en la locomotora, si esta va a circular por R1. Con ellos montados, se bloquearía el normal movimiento de los enganches y podrían causar descarrilamiento.

Attention: les marchepieds fournis dans le sachet d'accessoires ne doivent être montés sur la locomotive que dans le cas où le modèle n'est appelé à circuler que sur des courbes équivalentes ou supérieures au rayon R2 (438mm). Dans des courbes équivalentes ou inférieures au rayon R1 (371mm), ils pourraient bloquer le fonctionnement du mécanisme d'attelage et causer le déraillement de la locomotive.

Please note: The four front steps which you can find in the accessory bag of this item can only be fitted to the locomotive if the model does not have to run in radius R1. They would block the movement of the coupler and might cause derailling of the locomotive.