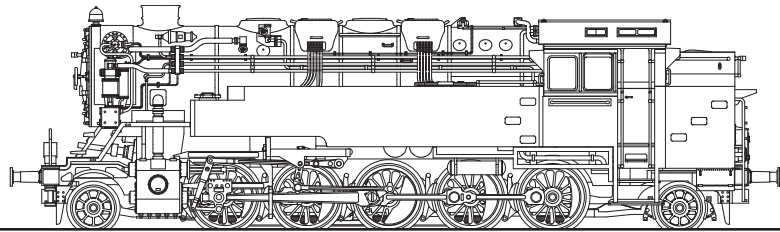
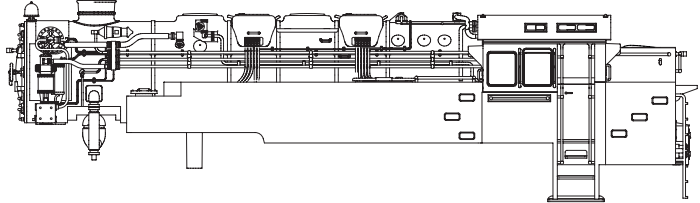
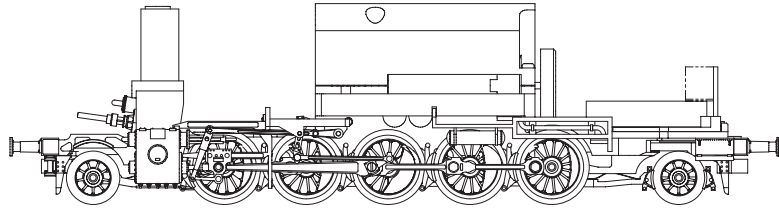
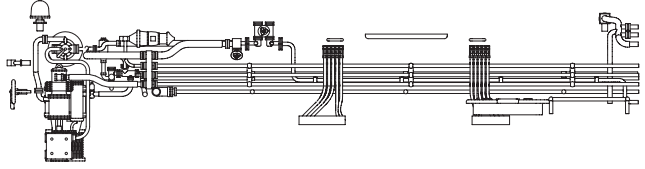

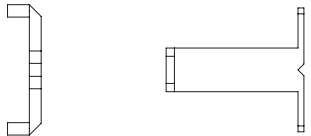
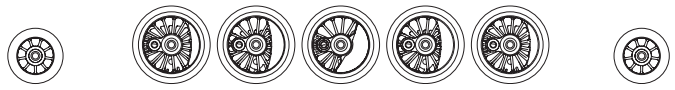
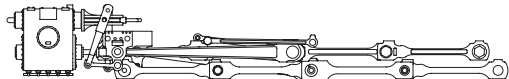


**L131203** Tenderlok Baureihe 84  
84 009, DR, Epoche II

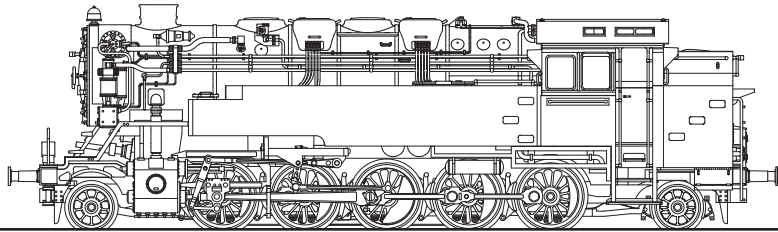
Tank Loco Class 84  
84 009, DR, Epoch II

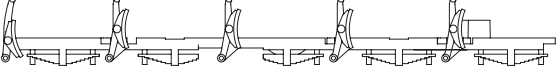
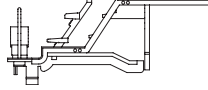
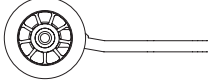
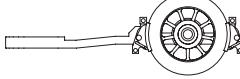

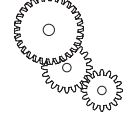
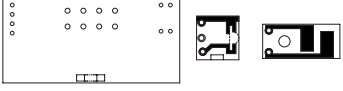
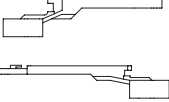
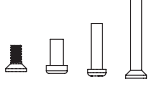


<p><b>L131203</b> &gt;L131203&lt;</p>		
<p>L31203-110-1</p>	<p>Lokgehäuse komplett</p>	<p>Loco body shell complete</p> 
<p>L31203-140-1</p>	<p>Fahrgestell komplett</p>	<p>Chassis complete</p> 
<p>L31200-139-1</p>	<p>Kesselteile</p>	<p>Boiler put up parts</p> 
<p>L31200-139-2</p>	<p>Leiter-Set</p>	<p>Ladder set</p> 
<p>L31203-170-1</p>	<p>Lichtleiter-Set</p>	<p>Light conductor set</p> 
<p>L31200-910-1</p>	<p>Radsatz komplett</p>	<p>Wheel set complete</p> 
<p>L31203-145-1</p>	<p>Zylinder und Gestänge komplett</p>	<p>Cylinder and rod complete</p> 

**L131203** Tenderlok Baureihe 84  
84 009, DR, Epoche II

Tank Loco Class 84  
84 009, DR, Epoch II



<p><b>L131203</b> &gt;L31203&lt;</p>		
<p>L31200-141-1</p>	<p>Abdeckplatte mit Radkontakte</p>	<p>Plate with wheel contact</p> 
<p>L31203-126-1</p>	<p>Pufferbohle</p>	<p>Buffer beam</p> 
<p>L31200-166-1</p>	<p>Vorlaufgestell komplett</p>	<p>Front bogie complete</p> 
<p>L31200-166-2</p>	<p>Nachlaufgestell komplett</p>	<p>Rear bogie complete</p> 
<p>L31200-980-1</p>	<p>Motor komplett</p>	<p>Motor complete</p> 
<p>L31200-990-1</p>	<p>Zahnrad-Set mit Achsen</p>	<p>Gear set complete with bolt</p> 
<p>L31203-801-1</p>	<p>Leiterplatten-Set</p>	<p>PCB-set</p> 
<p>L31200-903-1</p>	<p>Kupplungsdeichsel-Set mit Feder</p>	<p>Coupling shaft with spring</p> 
<p>L31200-940-1</p>	<p>Schrauben-Set</p>	<p>Screw set</p> 
<p>L39880</p>	<p>Puffer-Set</p>	<p>Buffer set flat/curved 4 pcs</p> 