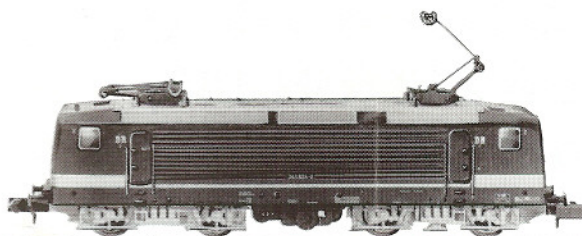


# Mehrzweck-Ellok BR 243 (BR 143) der DR



## ARNOLD

BR 243  
**2304**    **2308**  
**2305**    **2309**  
**2306**    **2347**  
**2307**    **2348**



2309-80

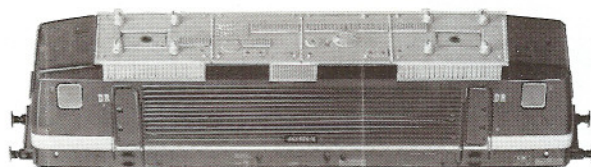
2304-001/0  
 2305-001/0  
 2306-001/0  
 2307-001/0  
 2308-001/0  
 2309-001/0  
 2347-001/0  
 2348-001/0



2309-80

0232-12

0232-12



2309-9



2309-9



2309-10

2309-008

0108-93

2309-008

2309-012/0



2309-009



2309-009

2309-2



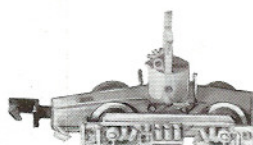
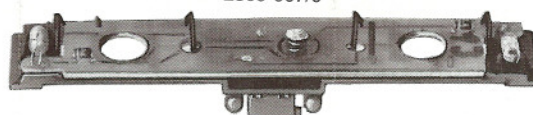
7361-54



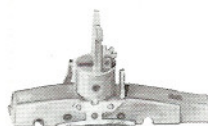
7361-54



2309-007/0



2309-004/0  
 2307-004/0  
 2306-004/0



2309-005/0  
 2307-005/0  
 2306-005/0

4495    4441-4



2309-011

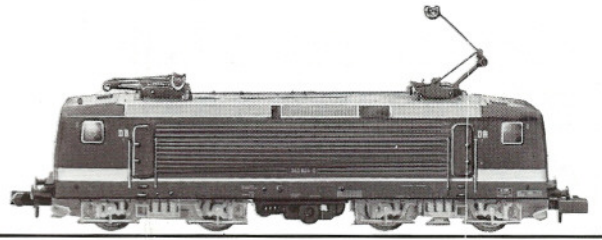


2309-010



2309-4  
 2307-4  
 2306-4

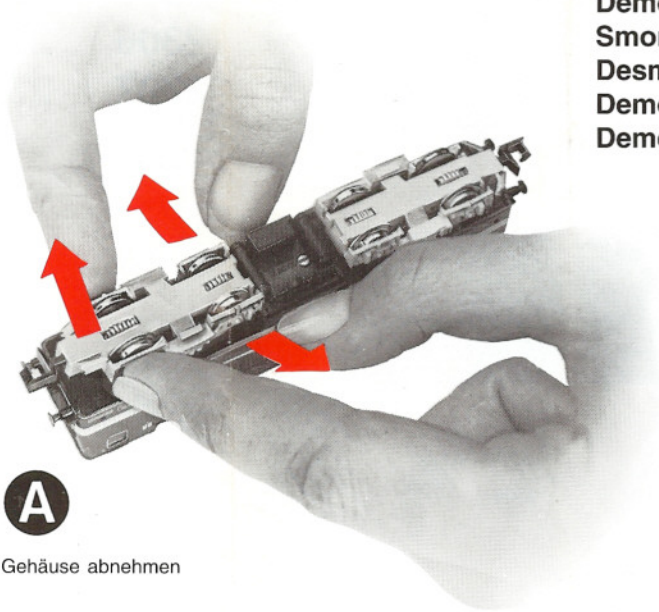
# Mehrzweck-Ellok BR 243 (BR 143) der DR



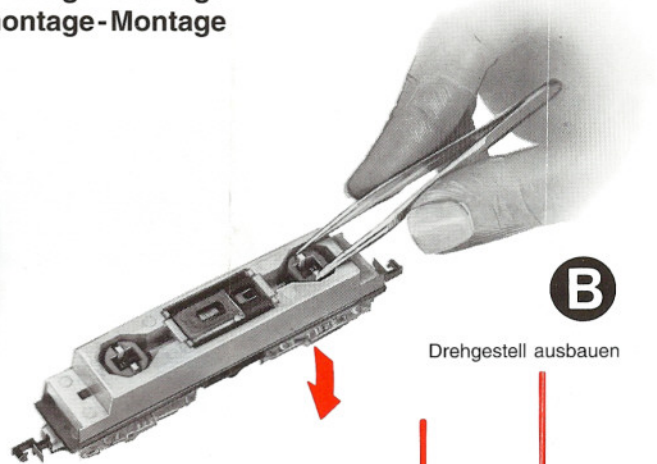
## ARNOLD

Demontage-Montage  
Dismantle-Assemble  
Démontage-Montage  
Smontaggio-Rimontaggio  
Desmontaje-Montaje  
Demontage-Montage  
Demontage-Montage

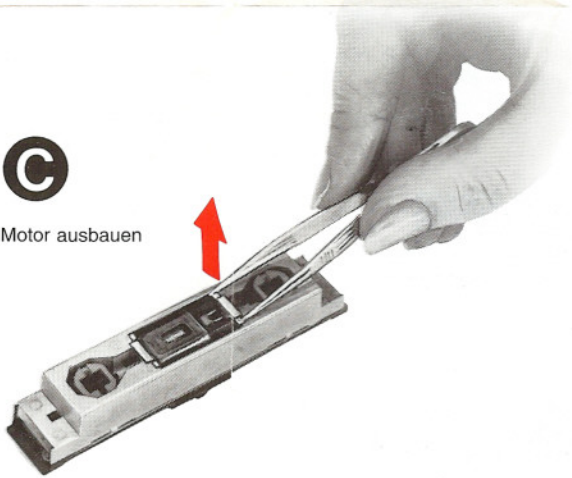
BR 243	<b>2304</b>	<b>2308</b>
	<b>2305</b>	<b>2309</b>
	<b>2306</b>	<b>2347</b>
	<b>2307</b>	<b>2348</b>



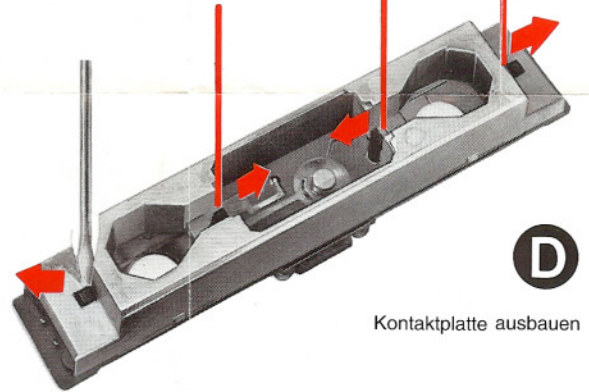
**A**  
Gehäuse abnehmen



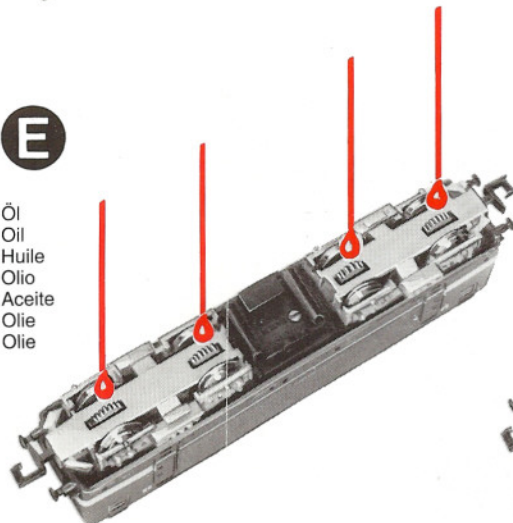
**B**  
Drehgestell ausbauen



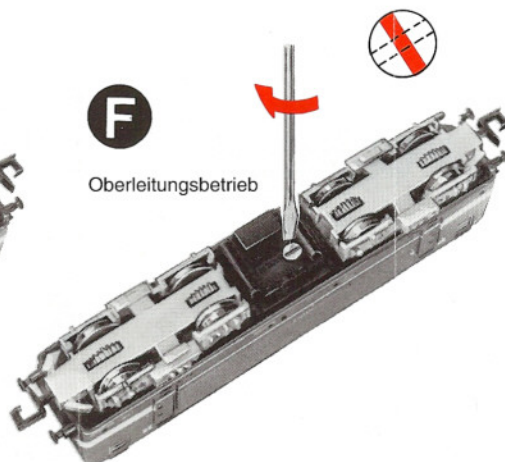
**C**  
Motor ausbauen



**D**  
Kontaktplatte ausbauen



**E**  
Öl  
Oil  
Huile  
Olio  
Aceite  
Olie  
Olie



**F**  
Oberleitungsbetrieb



**G**  
Kohlewechsel  
Replace carbon brushes  
Changement de charbon  
Cambio spazzole  
Cambio de carbón  
Kohlewissel  
Kulskift