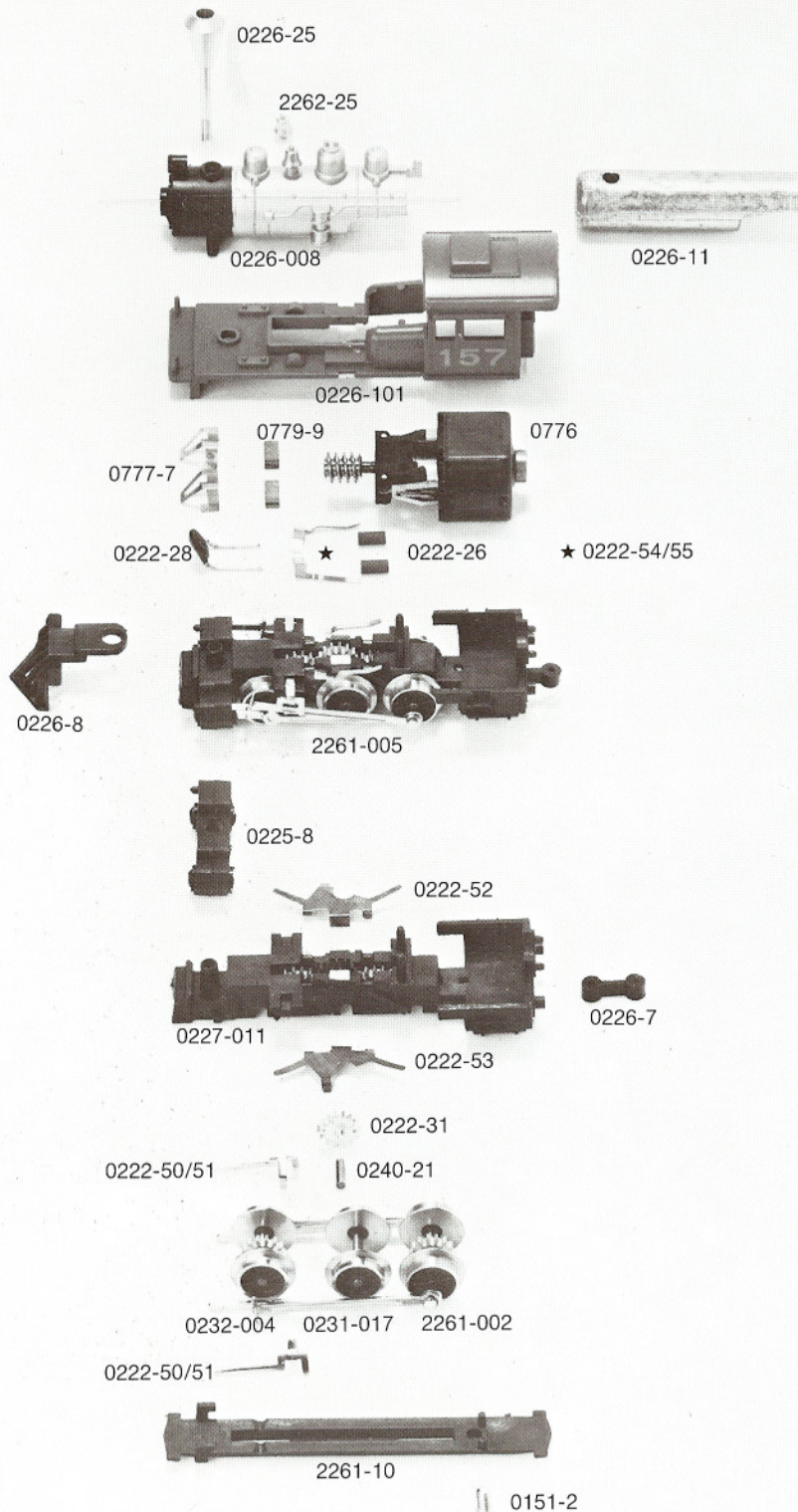

ARNOLD-N®

0-6-0

2261

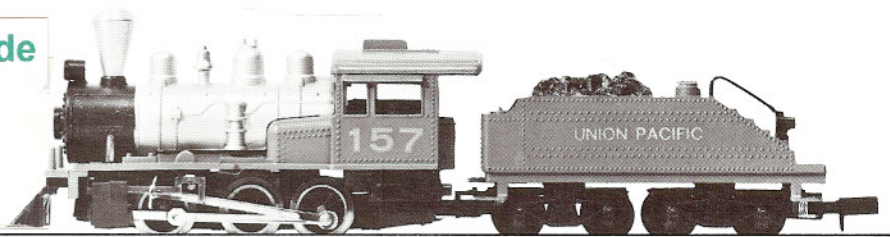
Order Nr.



0226-25	Schlot mit Gewinde
2262-25	Glocke
0226-008	Kessel kpl.
0226-11	Gewicht
0226-101	Gehäuse
0776	Motor kpl.
0777-7	Kohleandruckfedern (2 St.)
0779-9	Kohlebürsten (2 St.)
0222-28	Kondensator
0222-54/55	Satz Kontaktstücke (2 St.)
0222-26	Rohrkerne (2 St.)
0226-8	Kuhschieber
2261-005	Fahrrahmen kpl.
0225-8	Dampfzylinder
0222-52	Stromabnehmer rechts
0222-53	Stromabnehmer links
0227-011	Fahrrahmen mit Stromabnehmern
0226-7	Tenderkupplung
0222-31	Zahnrad
0240-21	Achse
0222-50/51	Satz Steuerungsführungen
0232-004	Radsatz A
0231-017	Radsatz B
2261-002	Radsatz C mit Zapfen
2261-10	Achslagerabdeckung
0151-2	Linsensenkschraube

www.arnold-ersatzteile.de

CTN MUC



ARNOLD-N®

0-6-0

2261

Order Nr.

0226-010	Tender kpl.
0226-011	Tendergehäuse kpl.
0226-75	Geländer
0226-4	Laterne
0226-50	Gewicht
0227-006	Drehgestell kpl. vorn
0227-007	Drehgestell kpl. hinten
0220-29	Kupplungsfeder
0441-4	Kupplung
0220-34	Zylinderschraube
0441-002	Radsatz kpl.

