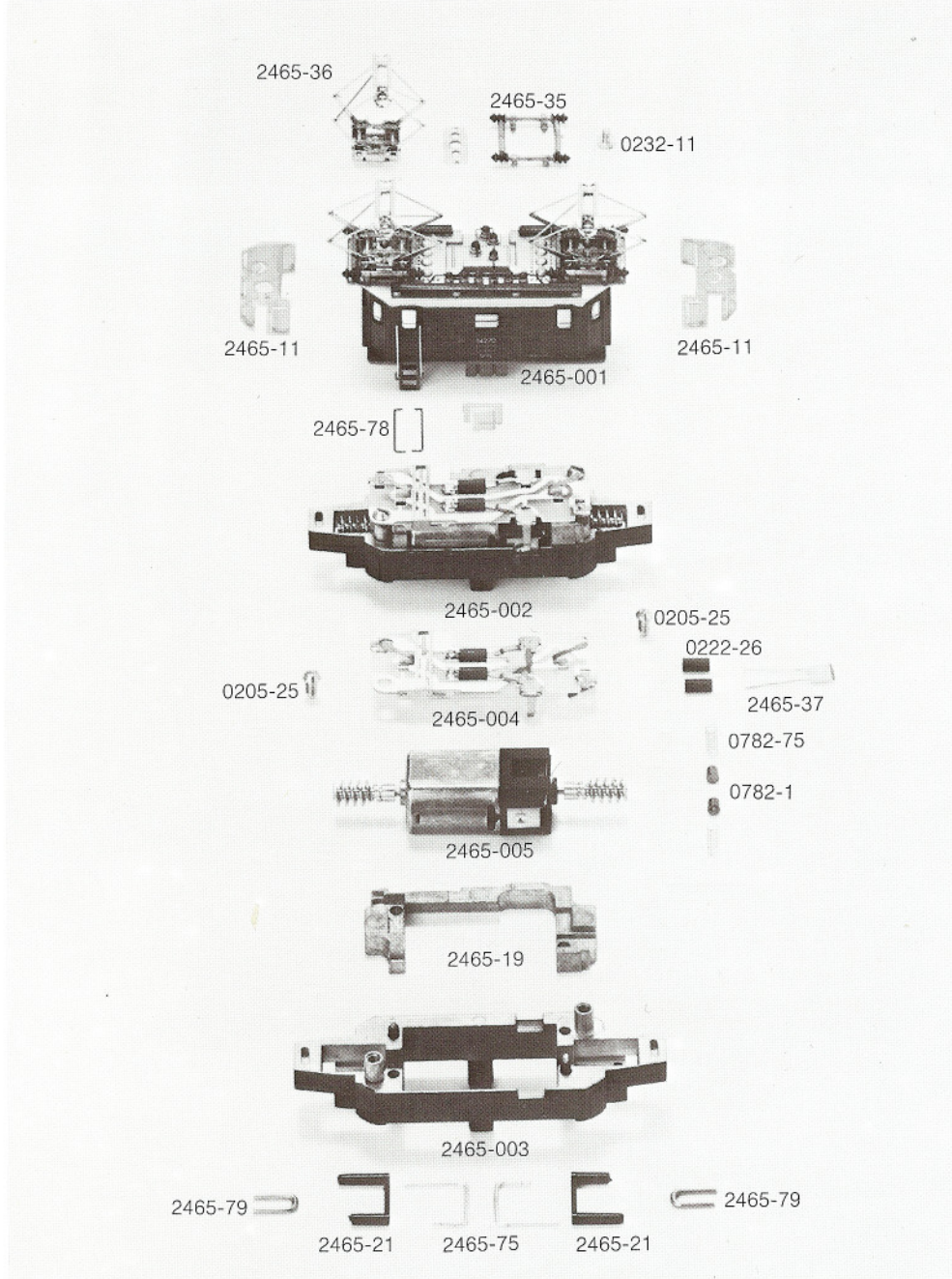
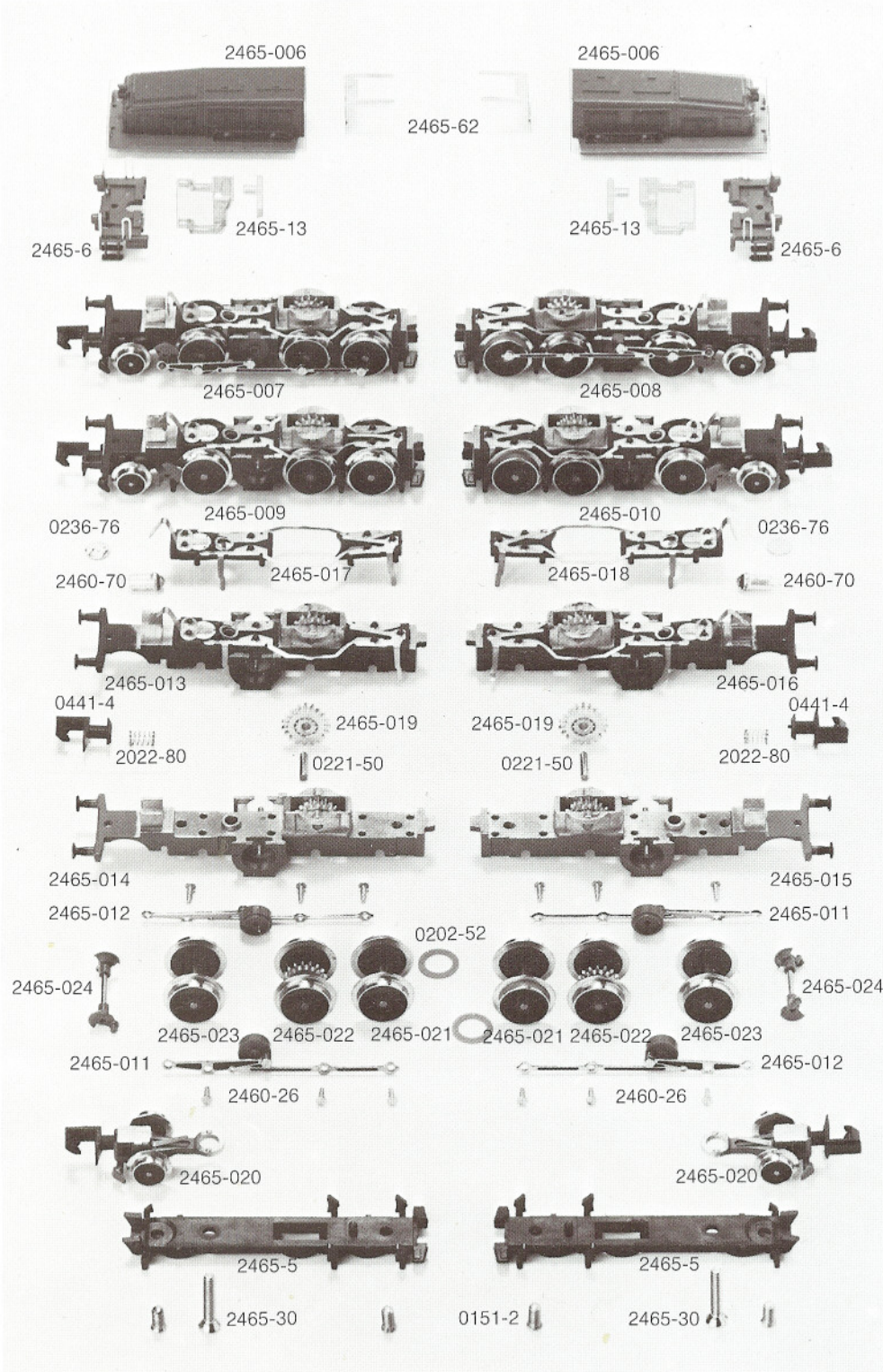
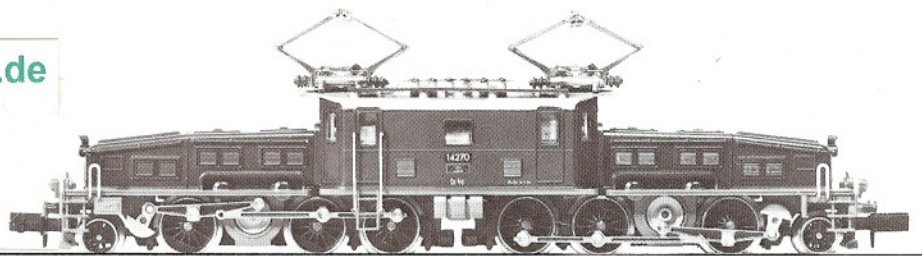


Order Nr.



- |          |  |
|----------|--|
| 2465-36  | Pantograph                                 |
| 2465-35  | Dachisolator                               |
| 0232-12  | Schraube                                   |
| 2465-001 | Gehäuse kpl. mit Pantographen und Fenstern |
| 2465-11  | Satz Fenster (3 Teile)                     |
| 2468-78  | Griffstangen (2 St.)                       |
| 2468-003 | Motorblock kpl. mit Leiterplatte           |
| 2465-004 | Leiterplatte kpl.                          |
| 0205-25  | Schraube                                   |
| 0222-26  | Rohrkerne (2 St.)                          |
| 2465-37  | Kondensator                                |
| 2465-005 | Motor kpl.                                 |
| 0782-75  | Druckfedern (2 St.)                        |
| 0782-1   | Kohlebürsten                               |
| 2465-19  | Gewicht                                    |
| 2468-004 | Rahmen                                     |
| 2465-79  | Klammer                                    |
| 2465-21  | Isolierbügel                               |
| 2465-75  | Kontaktbügel                               |





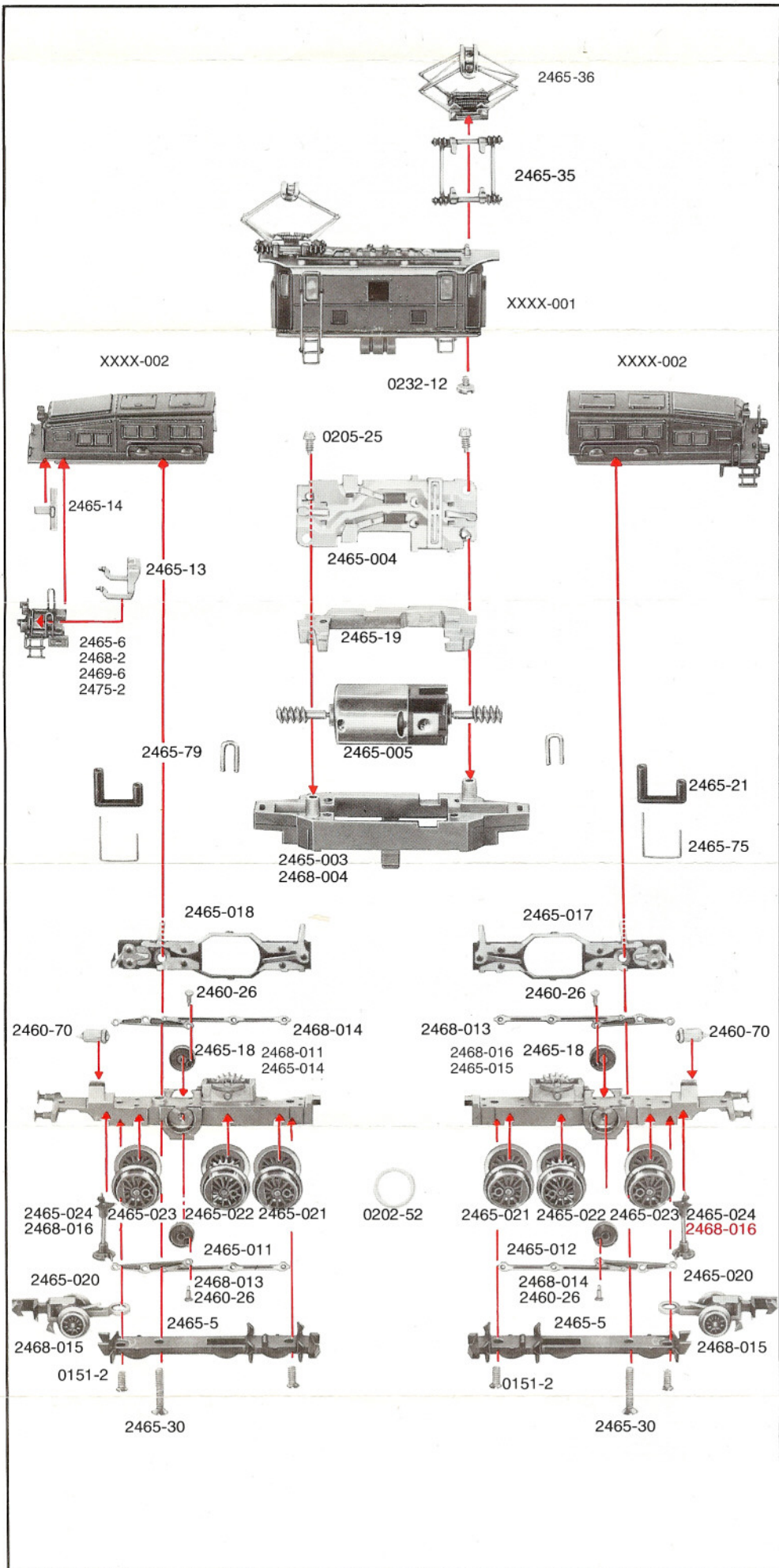
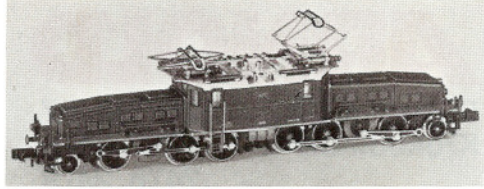
- 2465-006 Vorbau kpl.
- 2465-62 Auflagefeder
- 2465-6 Stirnplatte
- 2465-13 Satz Lichtverteiler (2 St.)
- 2465-007 Drehgestell 1 kpl. mit Stromabnehmern, Treibstangen und Blindwellen
- 2465-008 Drehgestell 2 kpl. mit Stromabnehmern, Treibstangen und Blindwellen
- 2465-009 Drehgestell 1 mit Stromabnehmern und Radsatz
- 2465-010 Drehgestell 2 mit Stromabnehmern und Radsatz
- 2465-017 Isolierbrücke 1 kpl. mit Stromabnehmern und Selensperrzelle
- 2465-018 Isolierbrücke 2 kpl. mit Stromabnehmern und Selensperrzelle
- 0236-76 Selensperrzelle
- 2460-70 Glühbirne
- 2465-013 Drehgestellblock 1 mit Stromabnehmern
- 2465-016 Drehgestellblock 2 mit Stromabnehmern
- 0441-4 Kupplung
- 0220-29 Kupplungsfeder
- 2465-019 Stufenzahnrad
- 0221-50 Achse
- 2465-012 Treibstange rechts mit Blindwelle
- 2465-011 Treibstange links mit Blindwelle
- 2465-024 Kurbelwelle
- 2460-26 Bolzen (3 St.)
- 2465-023 Radsatz A
- 2465-022 Radsatz B
- 2465-021 Radsatz C mit Haftreifen
- 0202-52 Haftreifen (2 St.)
- 2465-020 Vorläufer kpl.
- 2465-5 Achshalter
- 2465-30 Linsensenkschraube lang
- 0151-2 Linsensenkschraube
- 2465-014 Drehgestellblock 1 mit Stufenrad
- 2465-015 Drehgestellblock 2 mit Stufenrad



# ARNOLD

Güterzug-Ellok  
Krokodil CE  $\frac{6}{8}$ "

2465, 2467,  
2468, 2475,  
2478, 2479

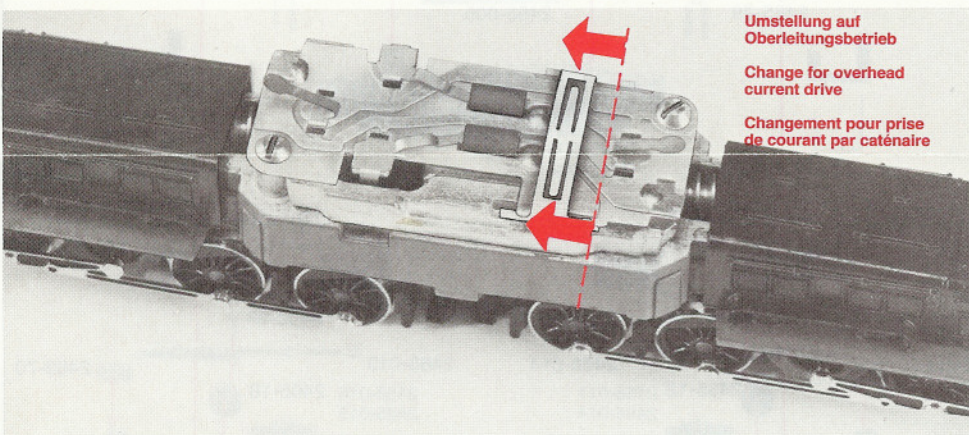
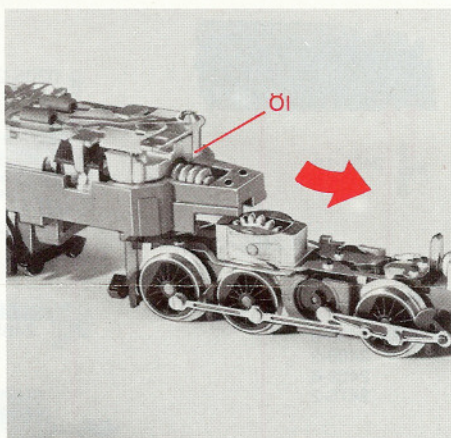
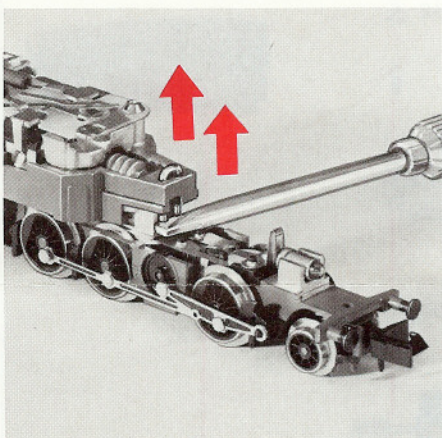
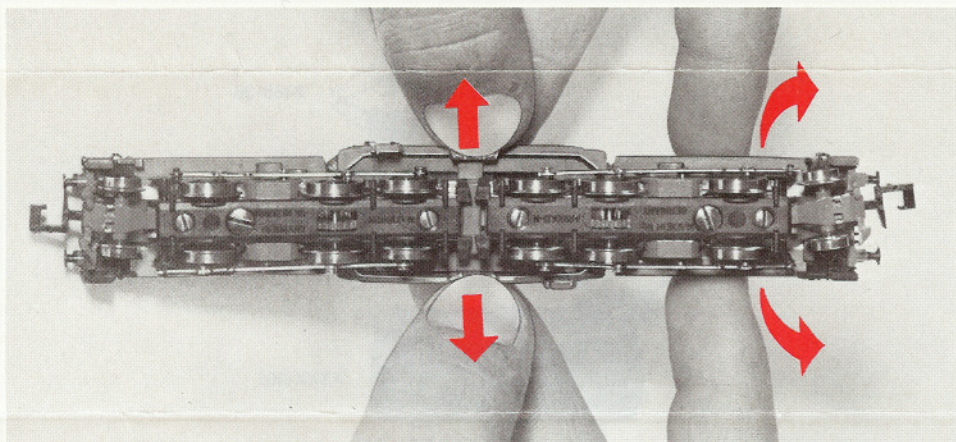
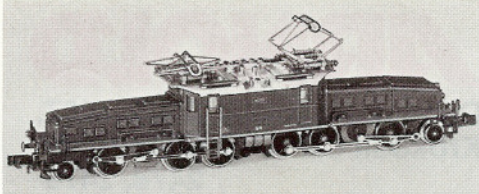




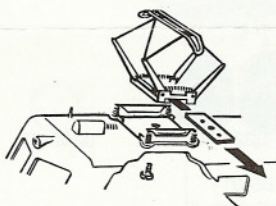
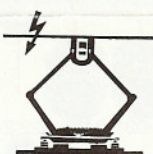
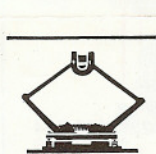
# ARNOLD

Güterzug-Elokom  
Krokodil CE 6/8''

2465, 2467,  
2468, 2475,  
2478, 2479



Umstellung auf  
Oberleitungsbetrieb  
Change for overhead  
current drive  
Changement pour prise  
de courant par caténaire



Kohlewechsel  
Replacing carbon brushes  
Changement des balais

Haftreifenwechsel  
Changing traction tires  
Echange des bandages anti-dérapants

