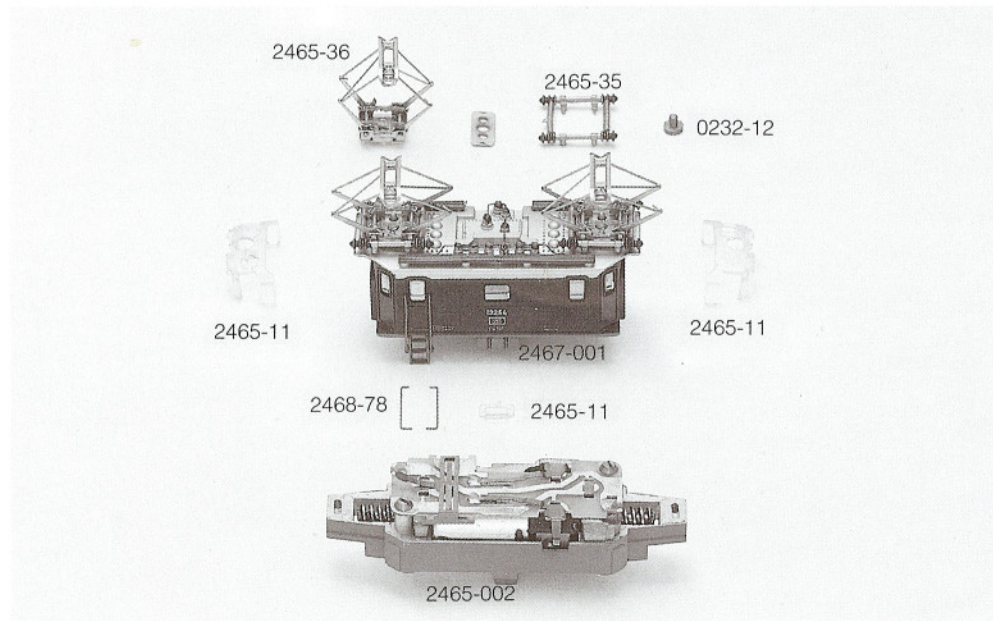


Be6/8" 13254

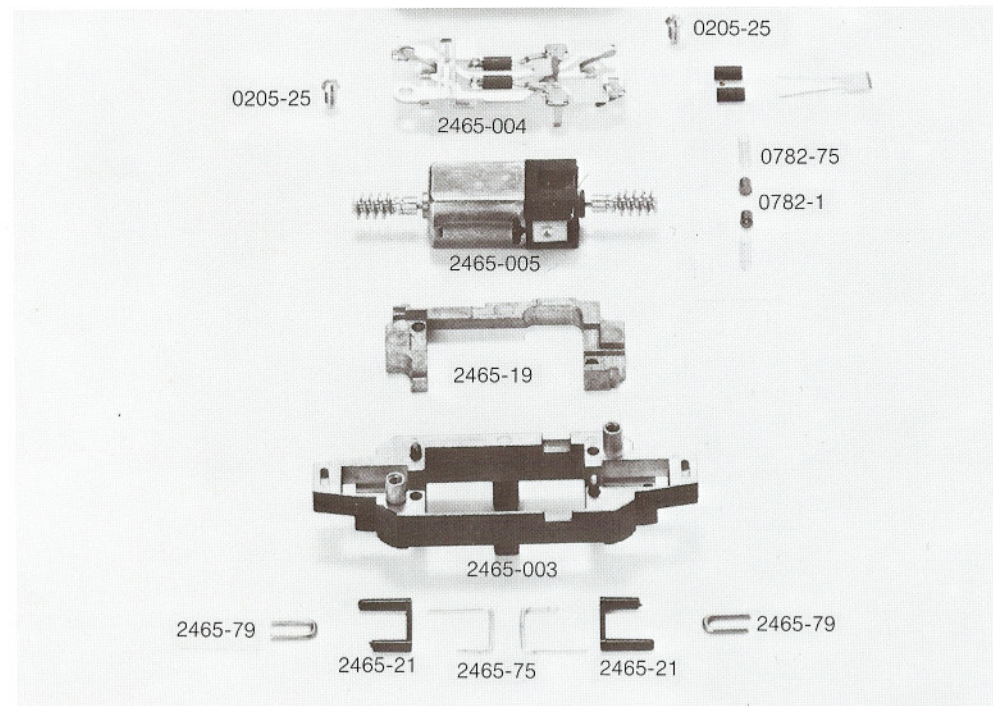
2467

ARNOLD

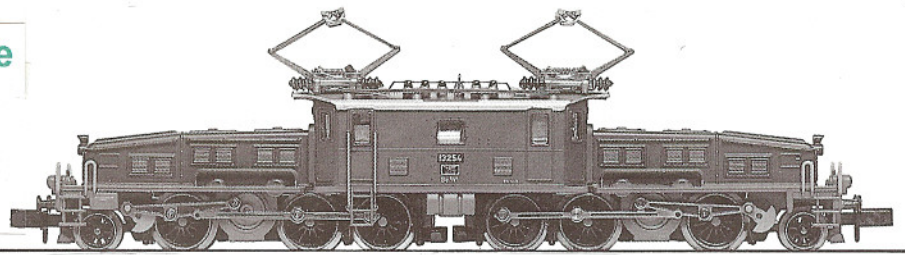


Order Nr.

- 2465-36 Pantograph
- 2465-35 Dachisolator
- 0232-12 Schraube
- 2467-001 Gehäuse kpl. mit Pantographen und Fenstern
- 2465-11 Satz Fenster (3 Teile)
- 2468-78 Griffstangen
- 2465-002 Motorblock kpl. mit Leiterplatte



- 2465-004 Leiterplatte kpl.
- 0205-25 Schraube
- 0222-26 Rohrkerne
- 2465-37 Kondensator
- 2465-005 Motor kpl.
- 0782-1 Kohlebürsten
- 0782-75 Druckfedern
- 2465-19 Gewicht
- 2468-004 Rahmen
- 2465-79 Klammer
- 2465-21 Isolierbügel
- 2465-75 Kontaktbügel



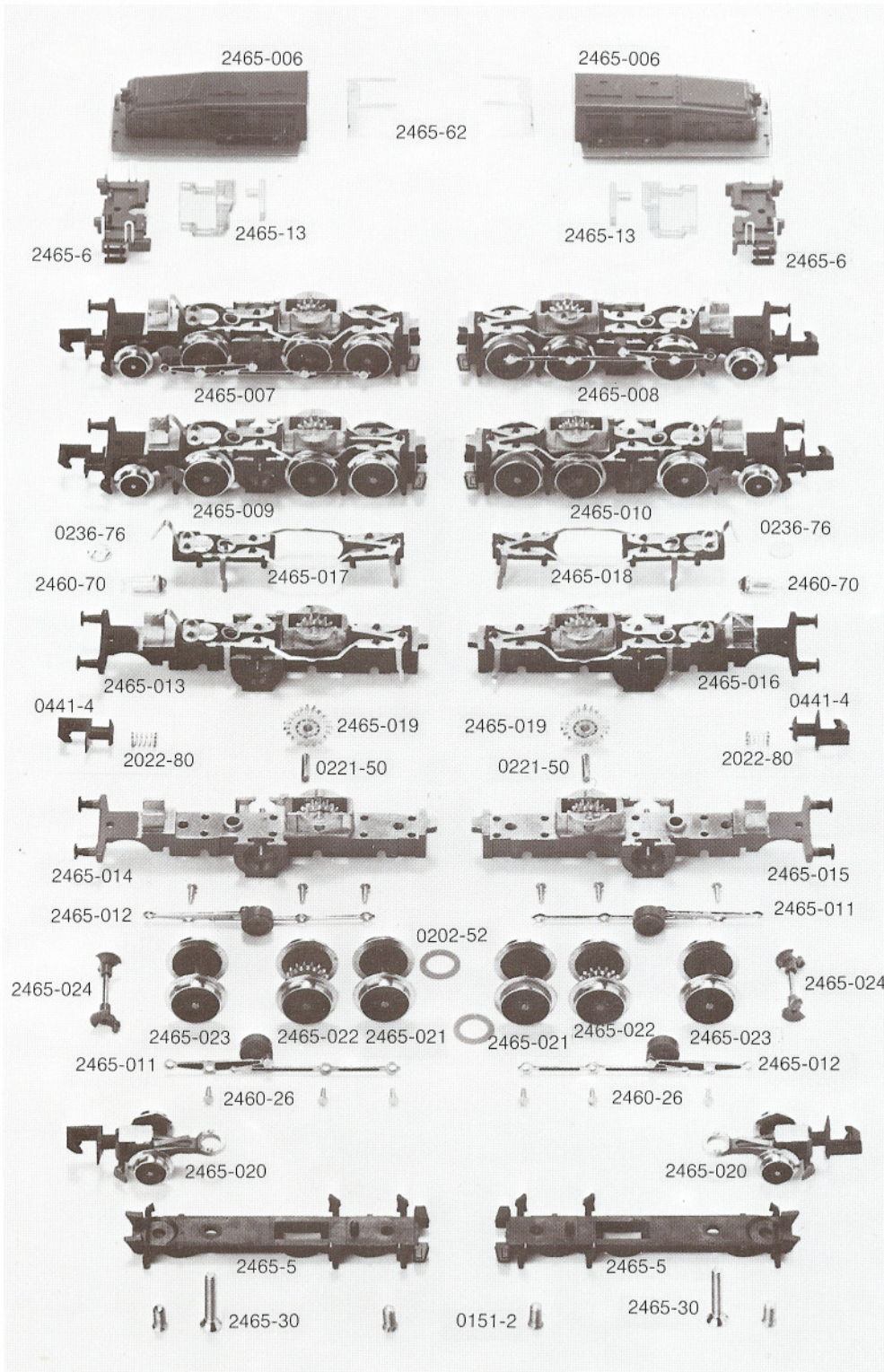
Be 6/8" 13254

14272

2467

ARNOLD

Order Nr.

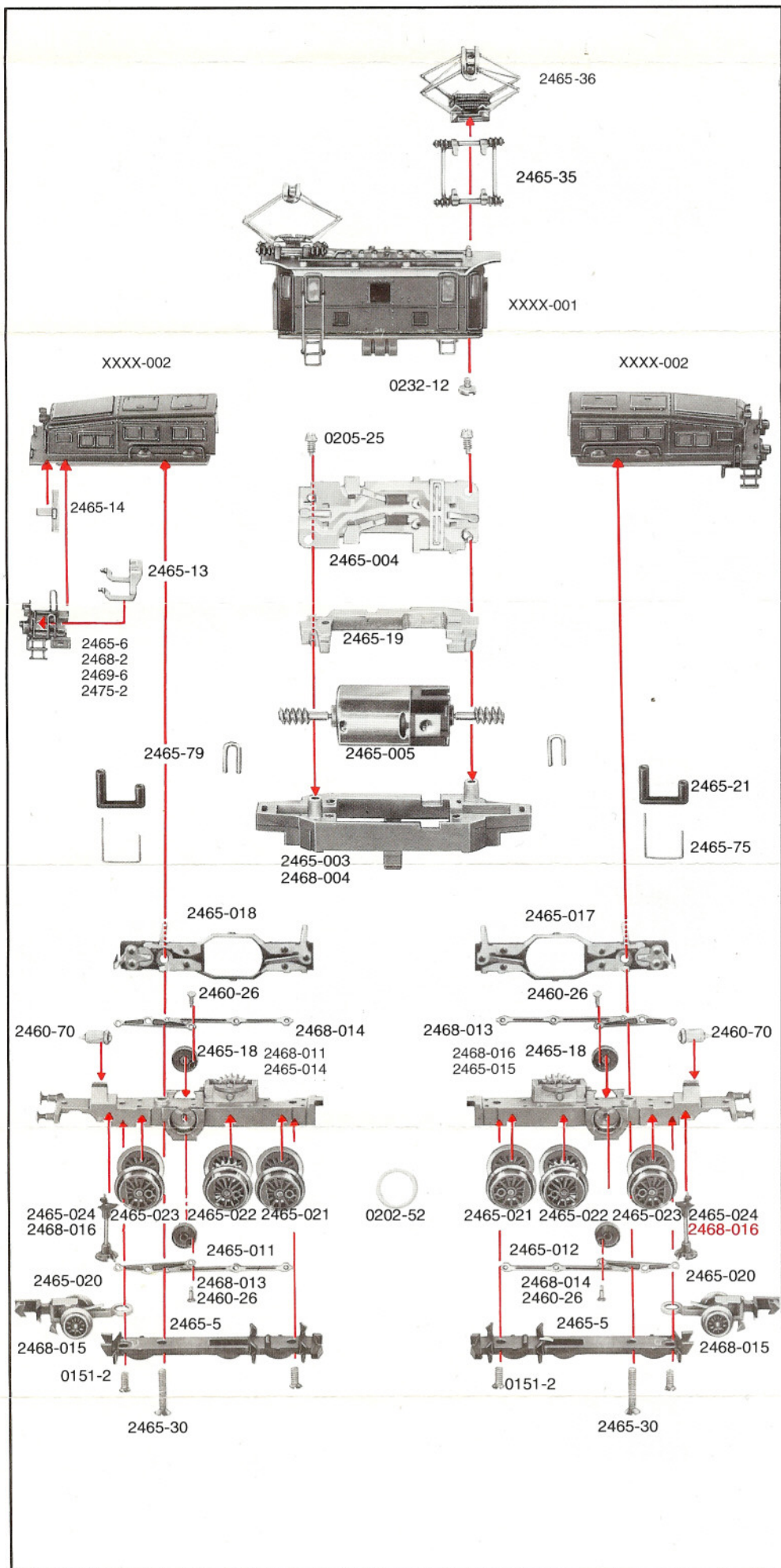
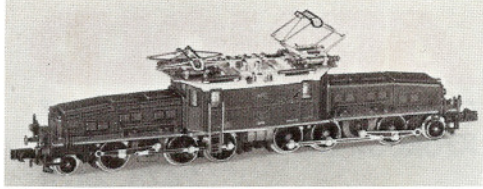


- 2465-006 Vorbau kpl.
- 2465-62 Auflagefeder
- 2465-6 Stirnplatte
- 2465-13 Satz Lichtverteiler (2 St.)
- 2465-007 Drehgestell 1 kpl. mit Stromabnehmern, Treibstangen und Blindwellen
- 2465-008 Drehgestell 2 kpl. mit Stromabnehmern, Treibstangen und Blindwellen
- 2465-009 Drehgestell 1 mit Stromabnehmern und Radsatz
- 2465-010 Drehgestell 2 mit Stromabnehmern und Radsatz
- 2465-017 Isolierbrücke 1 kpl. mit Stromabnehmern und Selensperzelle
- 2465-018 Isolierbrücke 2 kpl. mit Stromabnehmern und Selensperzelle
- 0236-76 Selensperzelle
- 2460-70 Glühbirne
- 2465-013 Drehgestellblock 1 mit Stromabnehmern
- 2465-016 Drehgestellblock 2 mit Stromabnehmern
- 0441-4 Kupplung
- 2022-80 Kupplungsfeder kurz
- 2465-019 Stufenzahnrad
- 0221-50 Achse
- 2465-012 Treibstange rechts mit Blindwelle
- 2465-011 Treibstange links mit Blindwelle
- 2465-024 Kurbelwelle
- 2460-26 Bolzen (3 St.)
- 2465-023 Radsatz A
- 2465-022 Radsatz B
- 2465-021 Radsatz C mit Haftreifen
- 0202-52 Haftreifen (2 St.)
- 2465-020 Vortläufer kpl.
- 2465-5 Achshalter
- 2465-30 Linsensenkschraube lang
- 0151-2 Linsensenkschraube
- 2465-014 Drehgestellblock 1 mit Stufenrad
- 2465-015 Drehgestellblock 2 mit Stufenrad

ARNOLD

Güterzug-Ellok
Krokodil CE 6/8"

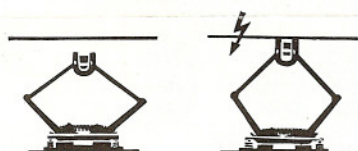
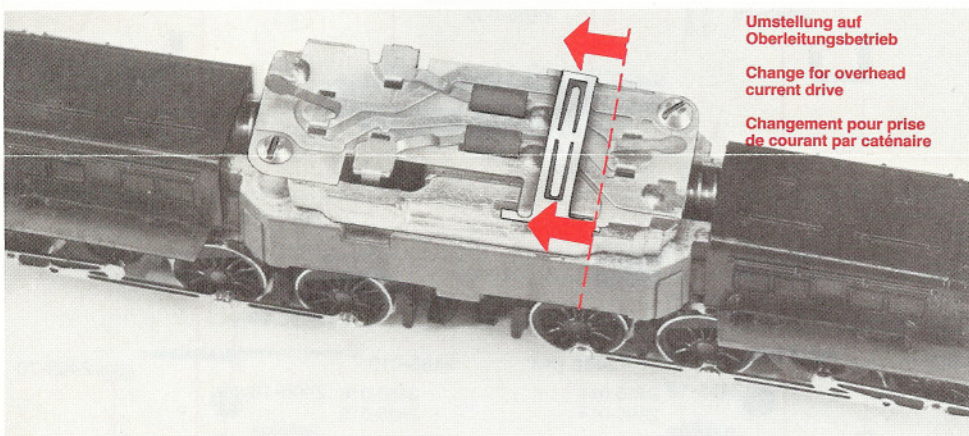
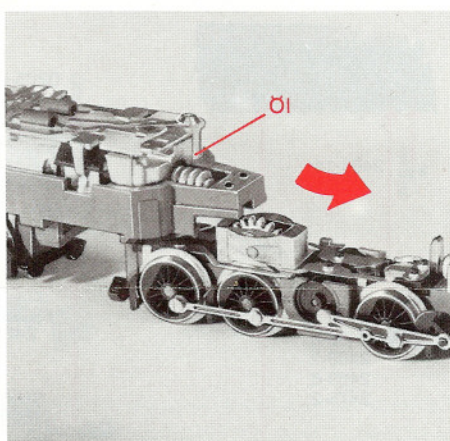
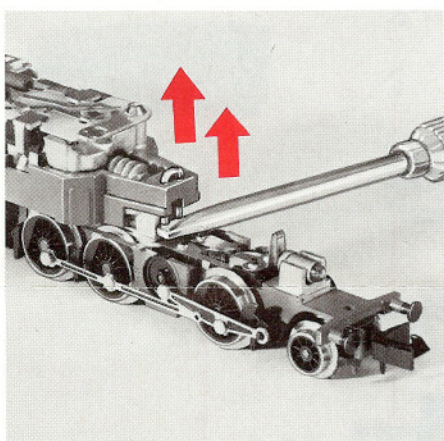
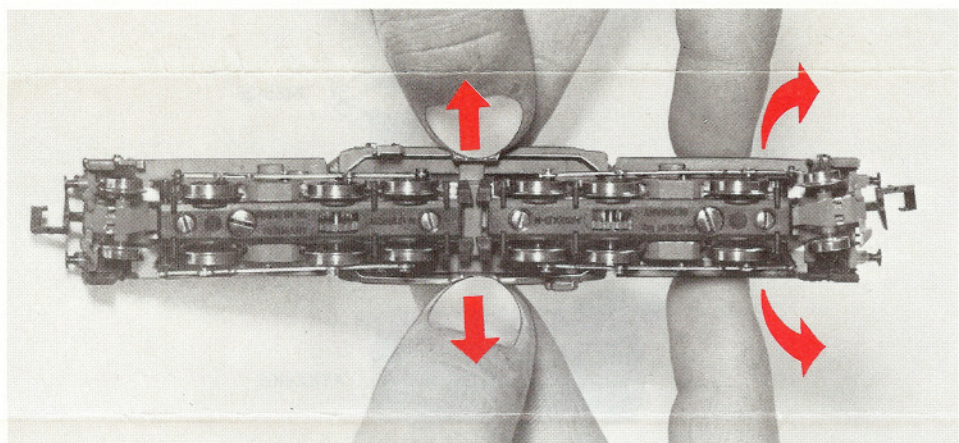
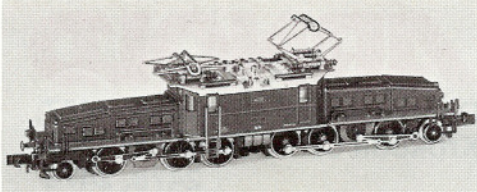
2465, 2467,
2468, 2475,
2478, 2479



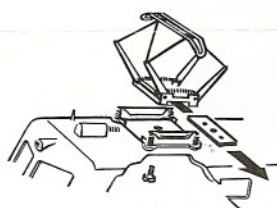
ARNOLD

Güterzug-Elokom
Krokodil CE 6/8"

2465, 2467,
2468, 2475,
2478, 2479



Kohlewechsel
Replacing carbon brushes
Changement des balais



Haftreifenwechsel
Changing traction tires
Echange des bandages anti-dérapants

